

2022 旭川オープン

春季ジュニアテニストーナメント

開催日：2022年5月1日(日)・3日(火)・4日(水)

場 所：旭川市忠和テニスコート

主 催：旭川テニス協会

主 管：ジュニア大会委員会

協 賛：ヨネックス(株)

【大会組織】

大 会 長 杉村 潤

ディレクター 岩崎 敏男

レフェリー 小濱 博

(日本テニス協会公認レフェリー)

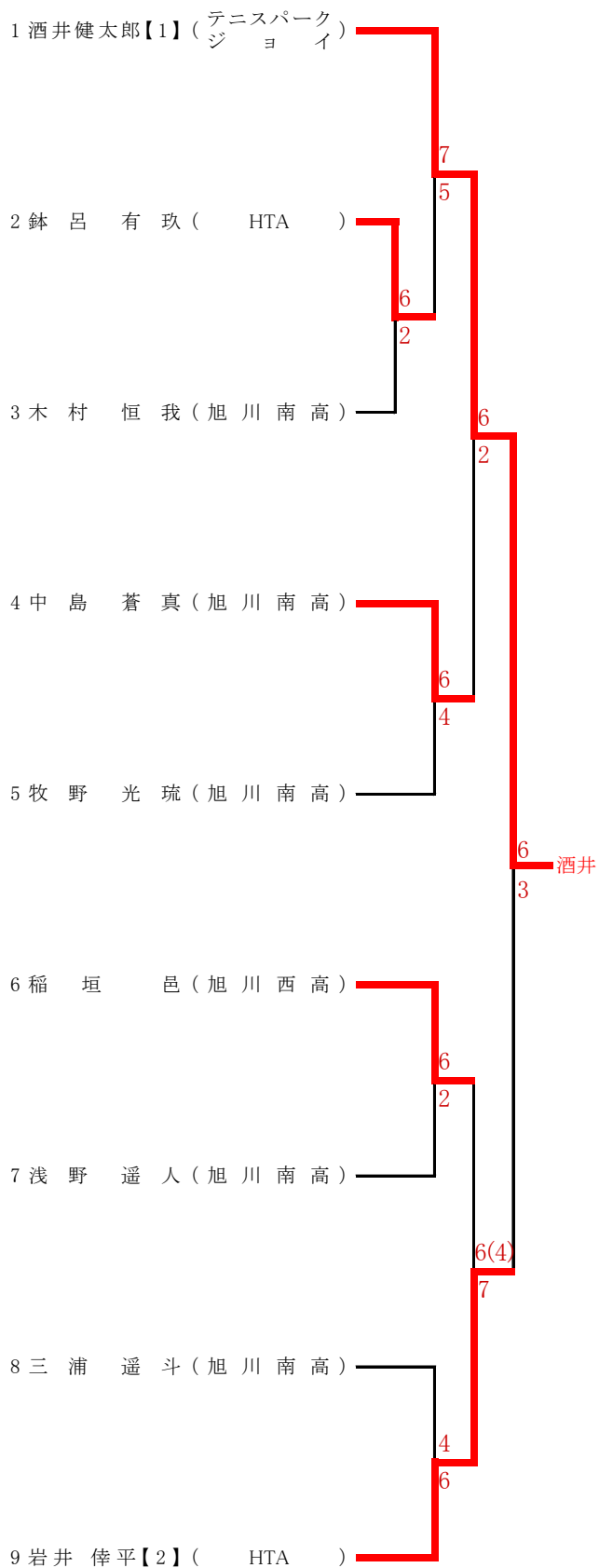
ローピングアンパイア 日本テニス協会公認審判員

男子18才以上シングルス

	1R	2R	3R	4R	5R	SF	F	SF	5R	4R	3R	2R	1R
1 酒井琳太郎【1】(旭川西高)													61 金田 紺之【8】(旭川東高)
2 大友琉希音(富良野高)													42 水上 粹介 (Polaris Tennis Team)
3 武市 吉平(旭川永嶺高)													43 天山 大河(富良野高)
4 虻川 一誠(旭川北高)													44 渋谷 一翔(旭川永嶺高)
5 中嶋 類(深川西高)													45 畑山 直輝(旭川南高)
6 後藤 孝太(旭川東高)													46 加津 翔梧(旭川永嶺高)
7 宮崎 悠雅(士別翔雲高)													47 高橋 樹(士別翔雲高)
8 近田 航汰(富良野高)													48 新田 脩仁(宮の森SC旭川)
9 櫻井 鷹玄(旭川南高)													49 松村 慧(旭川西高)
10 宮崎 将伍【14】(旭川永嶺高)													50 浜田 洋輔(旭川明成高)
11 西村 護【9】(旭川永嶺高)													51 大嶽 健人【11, 15】(旭川北高)
12 大森 浩貴(宮の森SC旭川)													52 宮下 蒼惟(富良野高)
13 瀬良 柊右(旭川東高)													53 三浦 綾規(旭川南高)
14 權 純大(旭川南高)													54 合田 遥斗(旭川東高)
15 下村 琳太郎(士別翔雲高)													55 簗島 瞭太郎(旭川龍谷高)
16 小坂 恵太(富良野高)													56 河野 涼生(旭川永嶺高)
17 吉原 陸翔(旭川永嶺高)													57 幅崎 翔太(富良野高)
18 白崎 健伸(旭川北高)													58 佐藤 結斗(旭川西高)
19 笠原 海翔(留萌高)													59 春名 暁之介(士別翔雲高)
20 川上 悠斗【6】(旭川西高)													60 堂野 泰地(旭川永嶺高)
21 今井 朝陽【4】(旭川龍谷高)													61 加藤 大登【3】(旭川北高)
22 乗田 幸士朗(士別翔雲高)													62 井上 慧泉【5】(MITC)
23 佐竹 良太(旭川永嶺高)													63 島田 拓海(旭川永嶺高)
24 高橋 悠斗(旭川東高)													64 重清 拳成(旭川明成高)
25 飛田 悠亜(旭川北高)													65 土井 峻矢(旭川南高)
26 下江 孟徳(旭川南高)													66 林 拓英(士別翔雲高)
27 坂口 遥真(富良野高)													67 戸嶋 悠人(旭川龍谷高)
28 藤浦 蓮(留萌高)													68 杉野 晃基(富良野高)
29 奥山 凌央(宮の森SC旭川)													69 津山 建希(旭川北高)
30 金子 颯哉【15】(旭川永嶺高)													70 高山 徹平(旭川東高)
31 小野寺煌樹【12】(旭川明成高)													71 原田 成琉【9】(旭川永嶺高)
32 栗山 昊大(旭川永嶺高)													72 相馬 勝仁【13】(富良野高)
33 谷 涼世(士別翔雲高)													73 真鍋 拓冬(旭川北高)
34 佐々木 天(旭川西高)													74 酒井 陽翔(旭川永嶺高)
35 佐藤 宥人(富良野高)													75 岩田 真昊(宮の森SC旭川)
36 入江 直汰(宮の森SC旭川)													76 池田 樹平(留萌高)
37 佐々木 龍星(旭川永嶺高)													77 清河 悠太(旭川永嶺高)
38 眞坂 朋希(旭川南高)													78 加藤 駿介(旭川東高)
39 井澤 快成(旭川東高)													79 小建 文人(旭川南高)
40 今井 陽貴【7】(旭川龍谷高)													80 榎本 凌久(富良野高)
													81 遠山 幹太【2】(旭川西高)

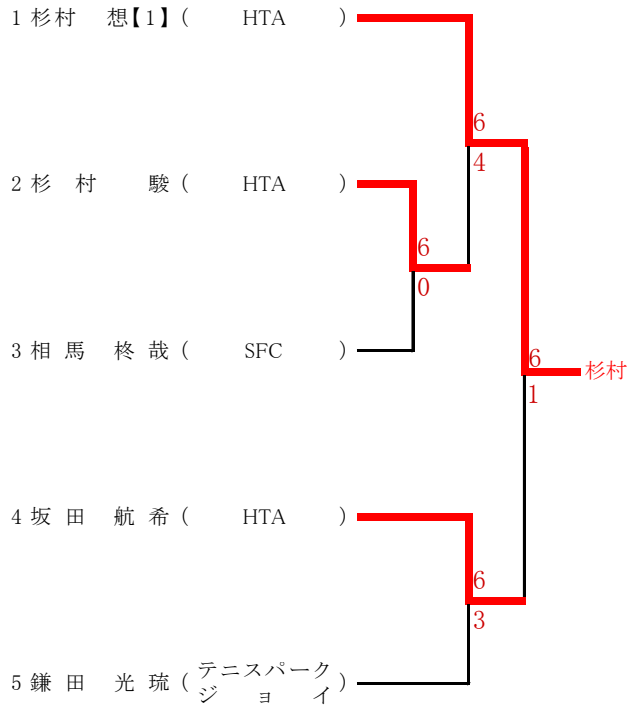
男子16才以下シングルス

1R 2R SF F

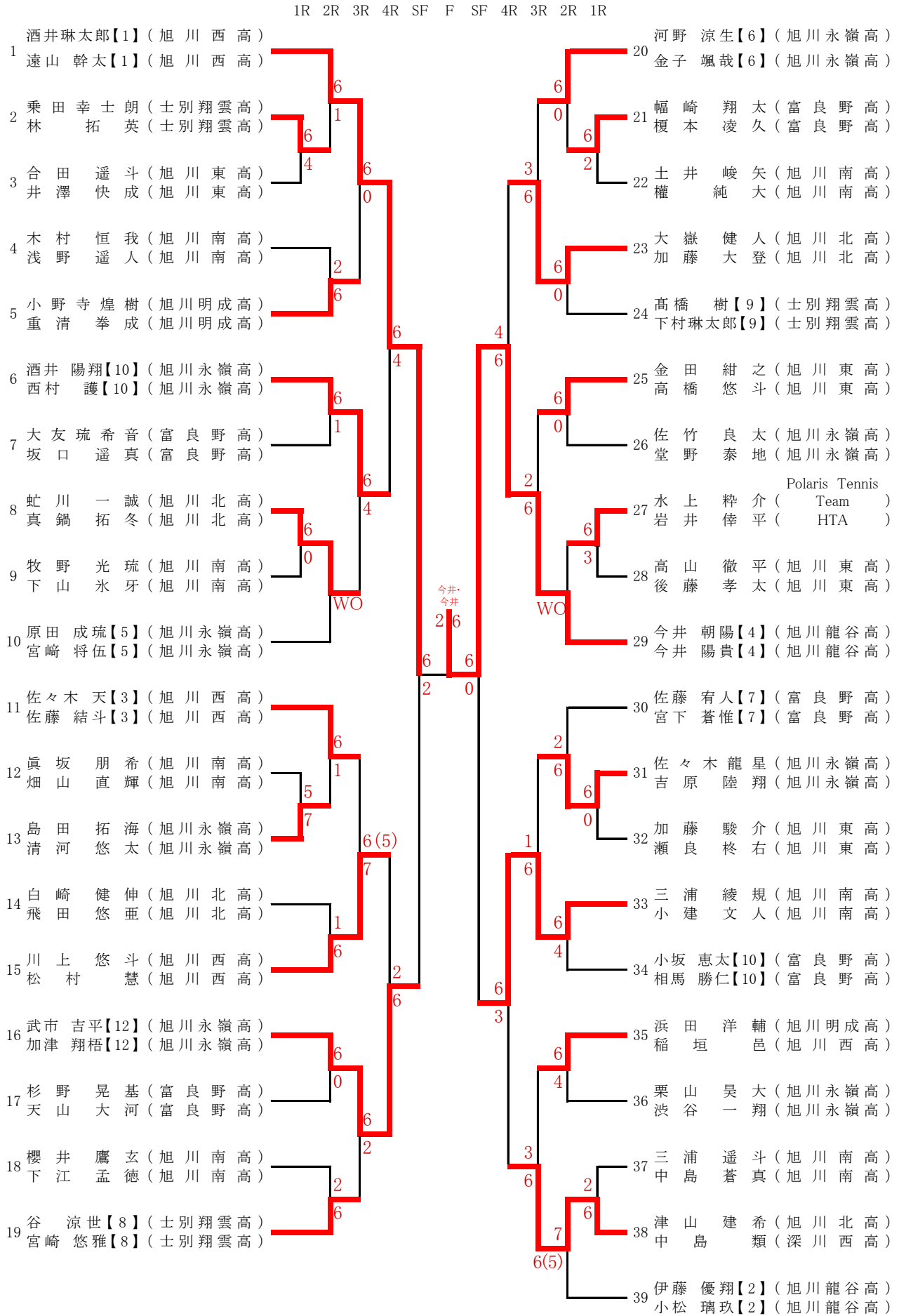


男子12才以下シングルス

1R SF F



男子18才以上ダブルス

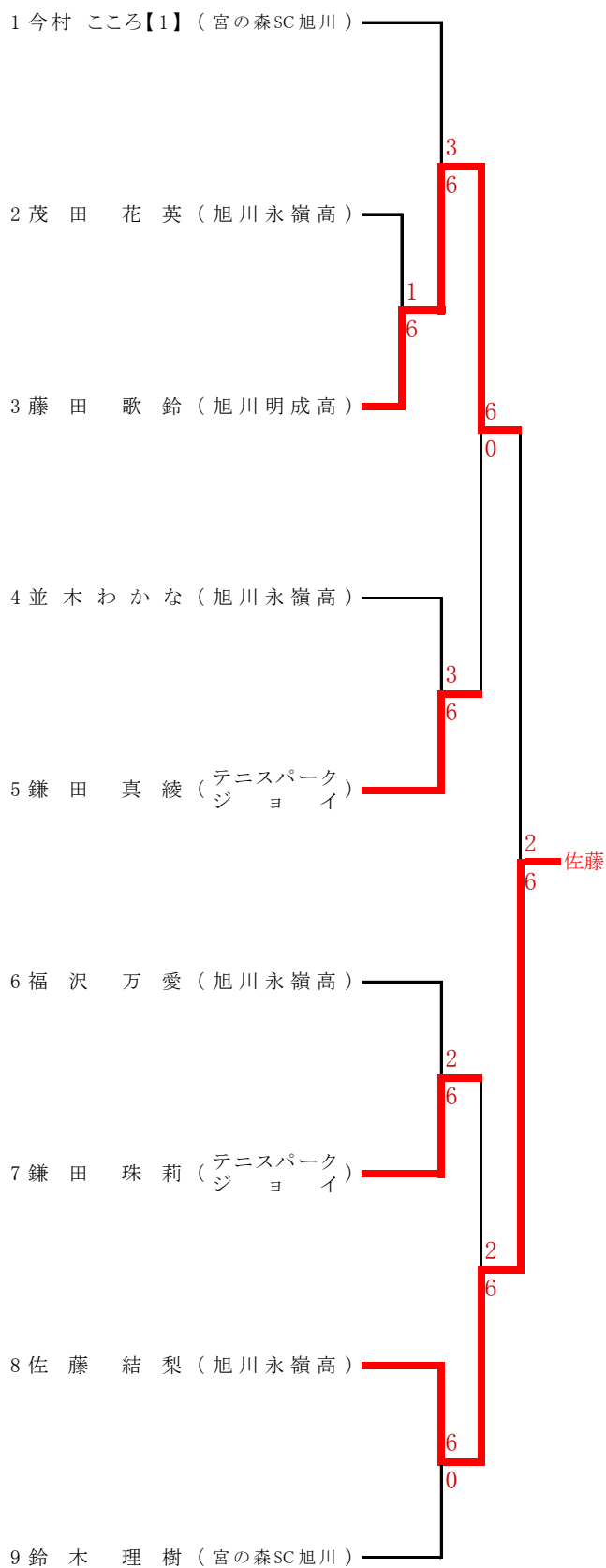


女子18才以下シングルス

	1R	2R	3R	4R	SF	F	SF	4R	3R	2R	1R		
1 齊藤 好花【1】(Polaris Tennis Team)		6										6	32 坂田 もも【5】(HTA)
2 田中 梨湖(旭川北高)		5	0									6	33 有馬 香音(旭川北高)
3 菊地 優梨花(深川西高)		7		6								6	34 寺岡 佳凜(旭川南高)
4 白田 愛奈(旭川西高)		4		0								2	35 加藤 美友(旭川西高)
5 三栗 彩実(旭川南高)		6		0								0	36 二宮 史帆(旭川東高)
6 岡本 未唯奈(旭川永嶺高)		6	6									6	37 野村 杏奈(旭川北高)
7 永山 莉乃【13】(旭川東高)		4		6								6	38 深海 心葉(旭川南高)
8 岩瀬 仁美【12】(旭川永嶺高)		6		1								6	39 岡音 沙和【9】(旭川永嶺高)
9 本居 希唯(旭川南高)		3	6									1	40 羽野 結莉【13】(深川西高)
10 鈴木 遥菜(旭川東高)		6	0									6	41 千葉 暖花(旭川西高)
11 竹内 梨紗(富良野緑峰高)		3		1								1	42 横尾 萌花(留萌高)
12 鎌田 爽良(旭川南高)		6		6								6	43 石井 知奈(旭川南高)
13 西條 未紗(留萌高)		2	3									7	44 坂本 結(旭川永嶺高)
14 杉野 陽菜(旭川東高)		4	6									5	45 萬藤 穂(旭川東高)
15 筒井ののか【8】(旭川北高)		6		6								6	46 橋本 麻由(士別翔雲高)
16 大塚 沙知【3】(士別翔雲高)		6		5	6							WO	47 手塚 美結【4】(旭川北高)
17 山内 雪白咲(旭川西高)		0	6		7	6							48 飯村 栞林【7】(富良野緑峰高)
18 長内 優奈(旭川南高)		6	0									6	49 野村 優月(富良野高)
19 但野 美柚(旭川東高)		2		6								1	50 坂本 絢奈(旭川北高)
20 西岡 栞那(留萌高)		0		2								6	51 松原 百香(旭川南高)
21 中根 美咲(旭川南高)		6	4									0	52 三沢 百加(旭川東高)
22 西村 有未(旭川北高)		1	6									6	53 屋根田 樹里(旭川永嶺高)
23 飛驒野留依【12】(旭川永嶺高)		6		6								2	54 立浪 安華(旭川南高)
24 為国 結羽【9】(旭川永嶺高)		6		2								6	55 古川 桜衣【11】(旭川西高)
25 濱田 栞風(旭川北高)		2	6									0	56 後藤 梨緒【13】(富良野緑峰高)
26 早川 奈沙(旭川西高)		6	0									0	57 魚住 綾(旭川東高)
27 菅 日和(旭川南高)		4		2								6	58 笹本 胡花(旭川南高)
28 北川 さくら(旭川北高)		0		6								6	59 長橋 桜花(旭川北高)
29 木村 柚月(旭川東高)		6	2									2	60 武市 二胡(旭川永嶺高)
30 安藤 桃花(富良野緑峰高)		2	6									3	61 後藤 蓮(留萌高)
31 諸戸 里菜【6】(士別翔雲高)		6										6	62 平沼 莉央【2】(宮の森SC旭川)

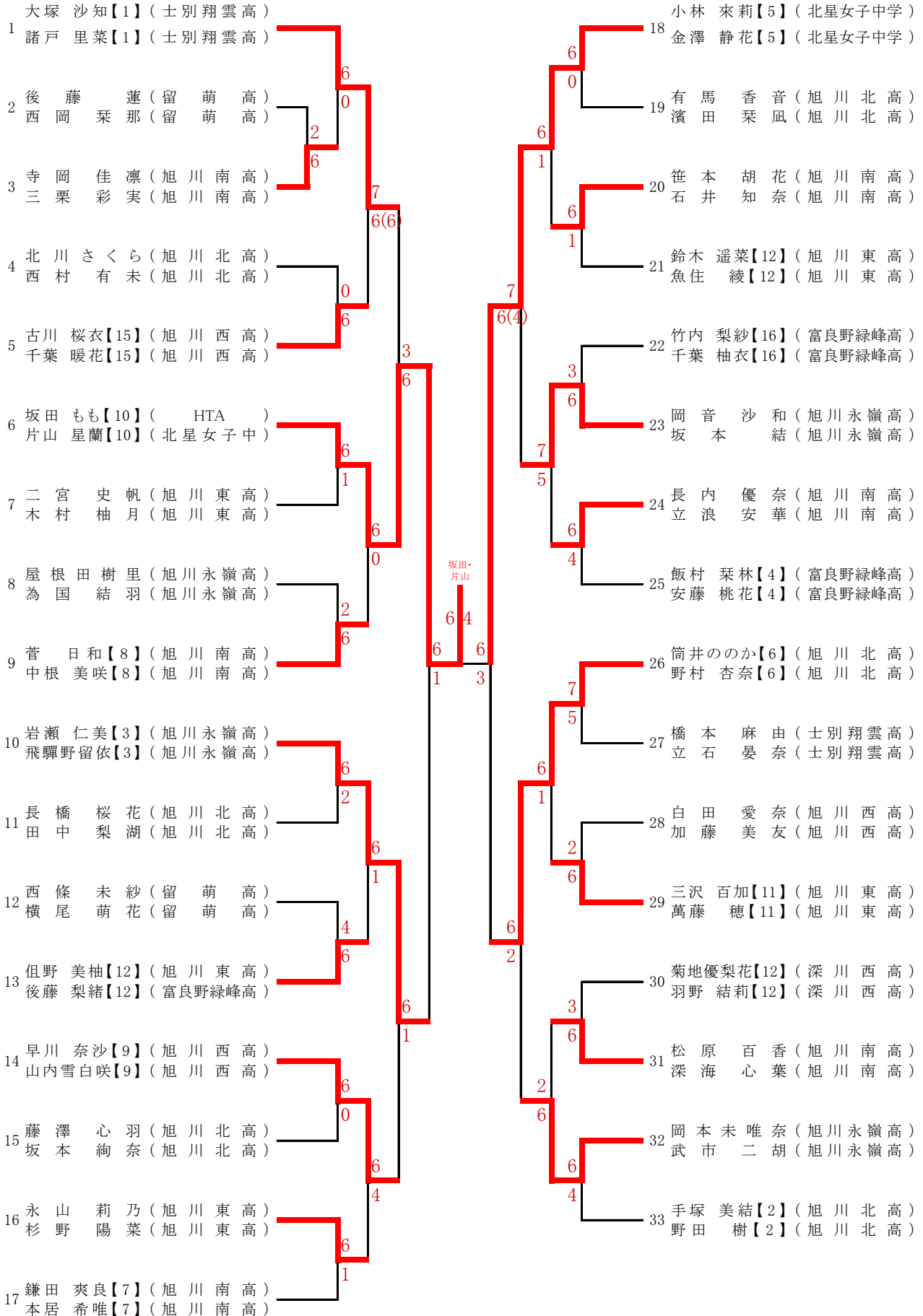
女子16才以下シングルス

1R 2R SF F



女子18才以下ダブルス

1R 2R 3R 4R SF F SF 4R 3R 2R 1R



女子16才以下ダブルス

	1	2	3	勝敗	順位
1 佐藤 結梨 (旭川永嶺高) 並木 わかな (旭川永嶺高)		×	○	1勝0分1敗	2
2 鎌田 珠莉 (テニスパークジョイ) 鎌田 真綾 (テニスパークジョイ)	○		○	2勝0分0敗	1
3 福沢 万愛 (旭川永嶺高) 茂田 花英 (旭川永嶺高)	×	×		0勝0分2敗	3