

2024 北北海道オープンジュニア テニストーナメント

開催日：2024年8月1日(木)・2日(金)・3日(土)

・4日(日)・10日(土) 予備日

場 所：旭川市忠和テニスコート

主 催：旭川テニス協会

主 管：ジュニア大会委員会

協 賛：ヨネックス(株)

【大会組織】

大 会 長 杉村 潤

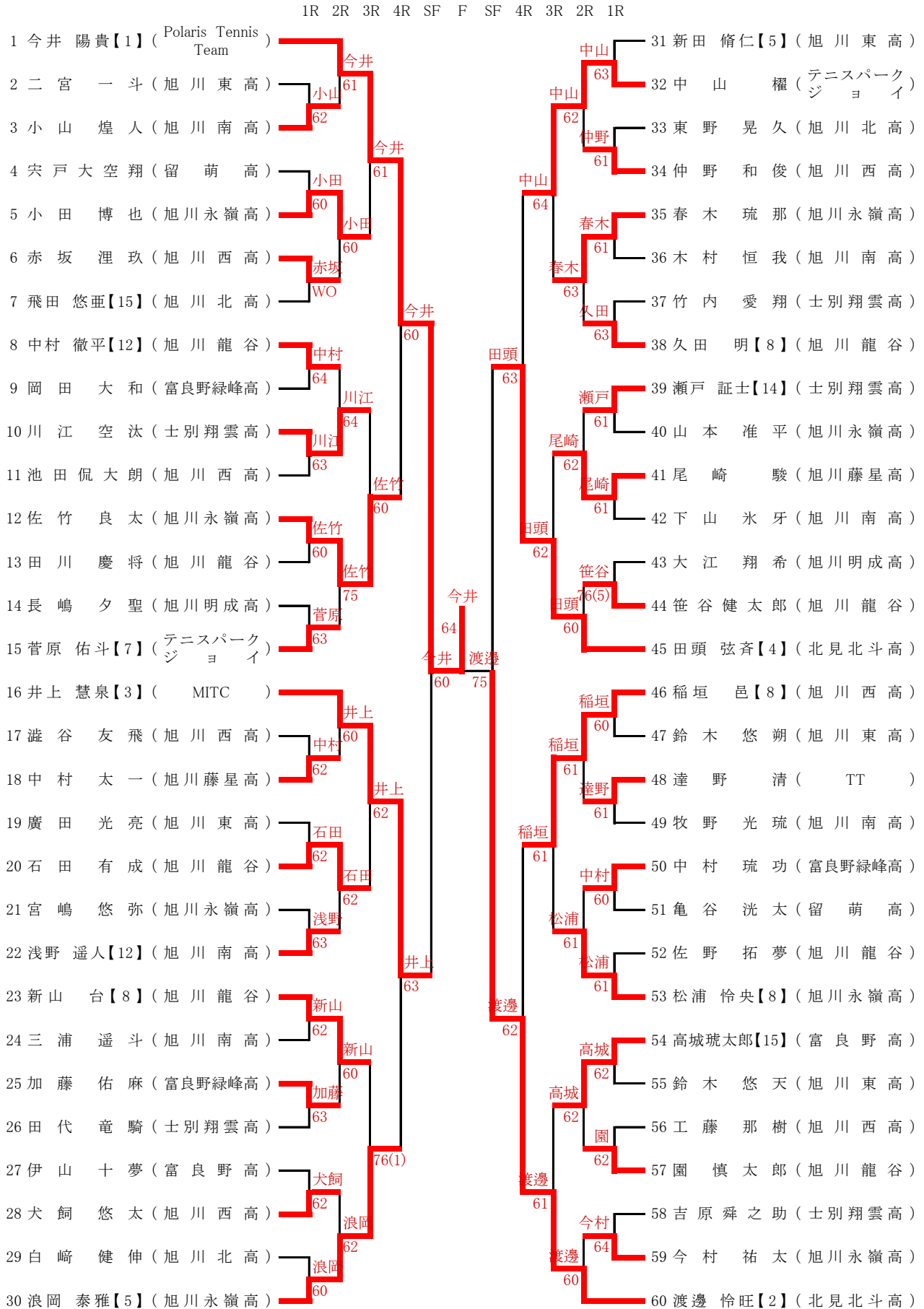
ディレクター 篠川 健二

レフェリー 小濱 博

(日本テニス協会公認レフェリー)

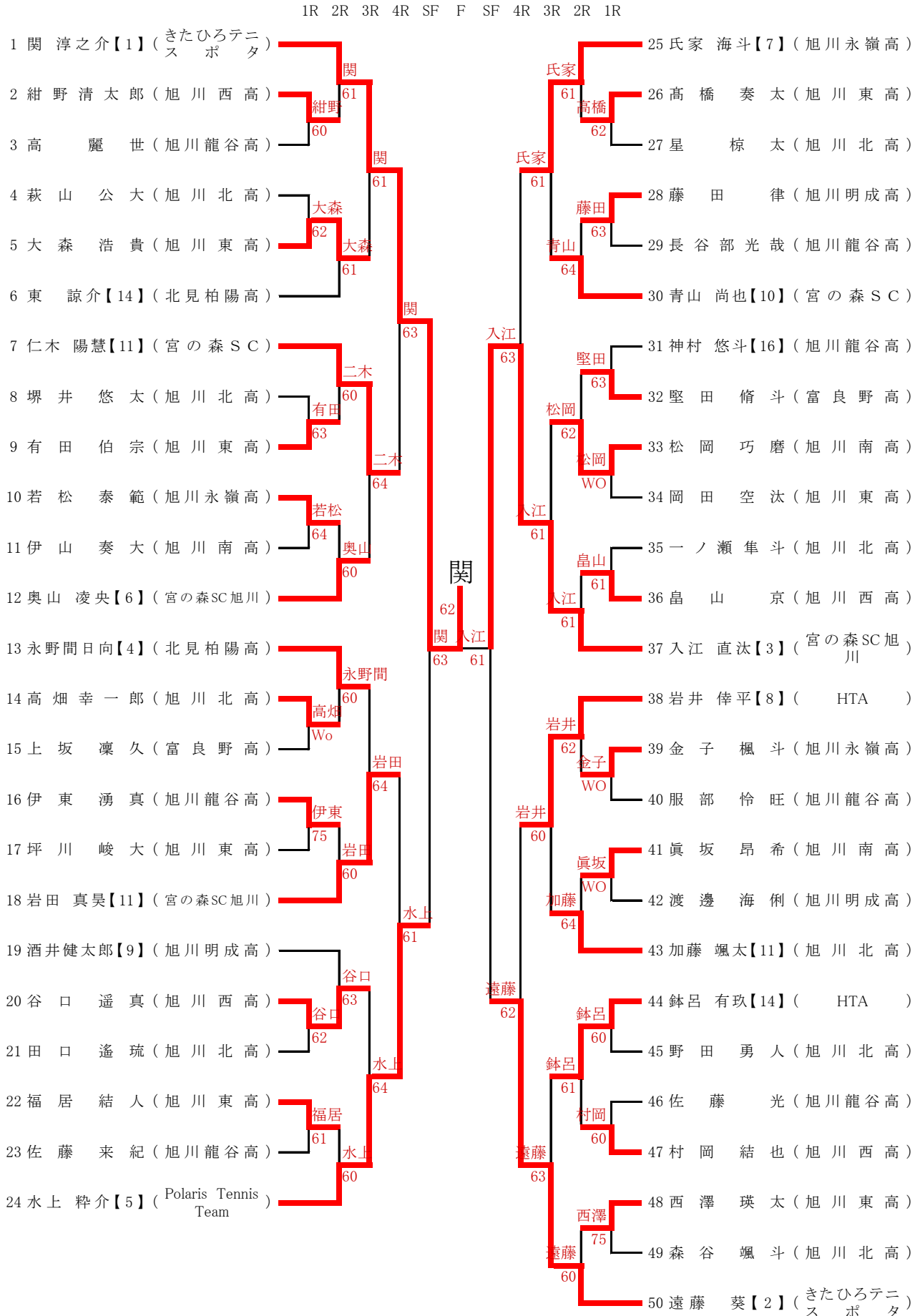
ローピングアンパイア 日本テニス協会公認審判員

男子18才以下シングルス



※氏名欄の【】内の数字はシード順です。

男子16才以下シングルス



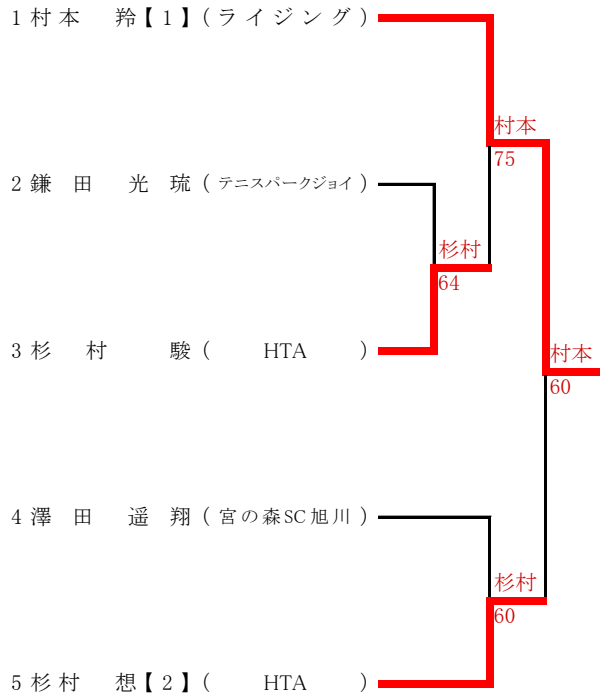
※氏名欄の【】内の数字はシード順です。

2024 北北海道

オープンジュニアテニストーナメント

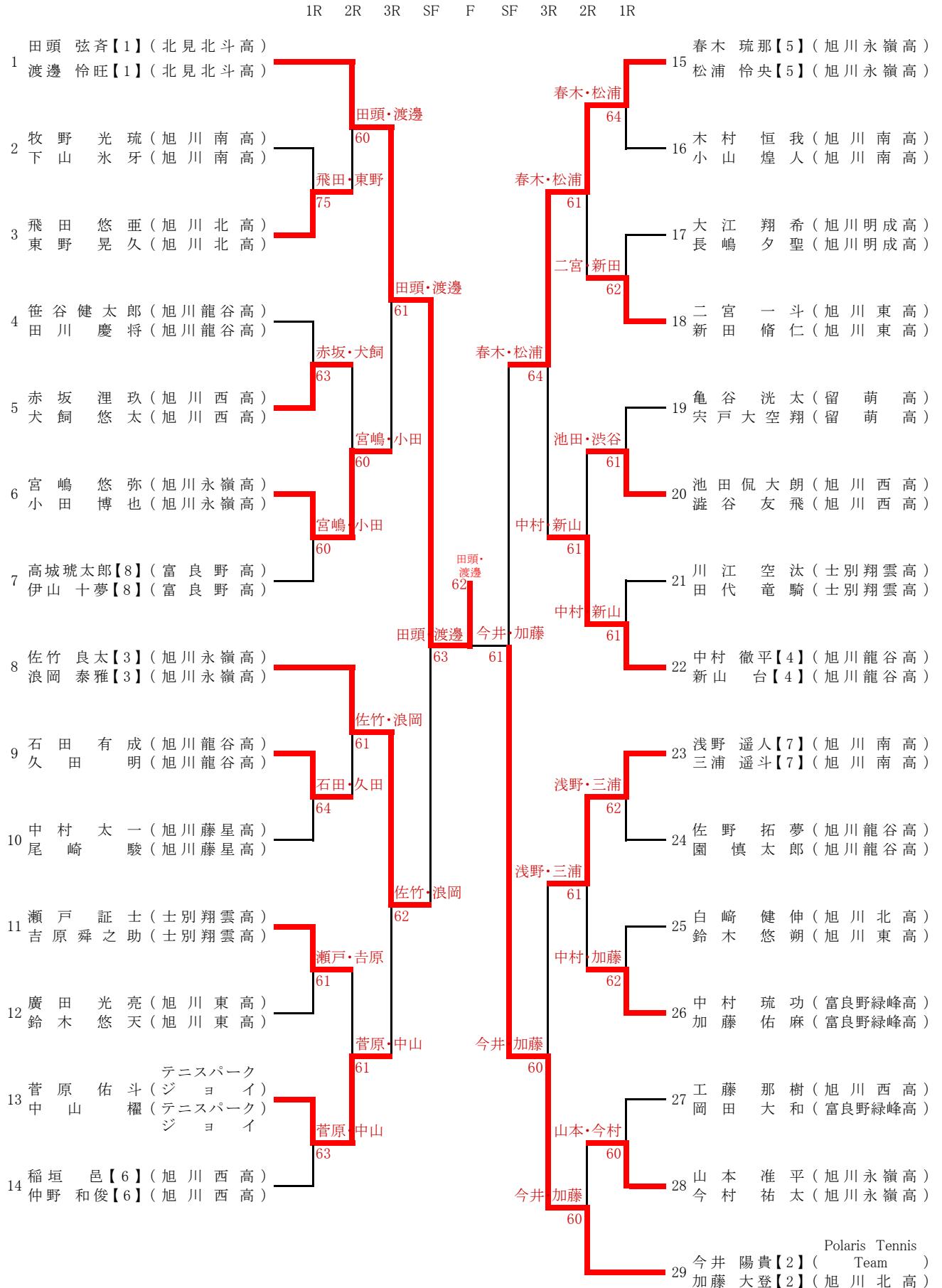
男子12才以下シングルス

1R SF F



※氏名欄の【】内の数字はシード順です。

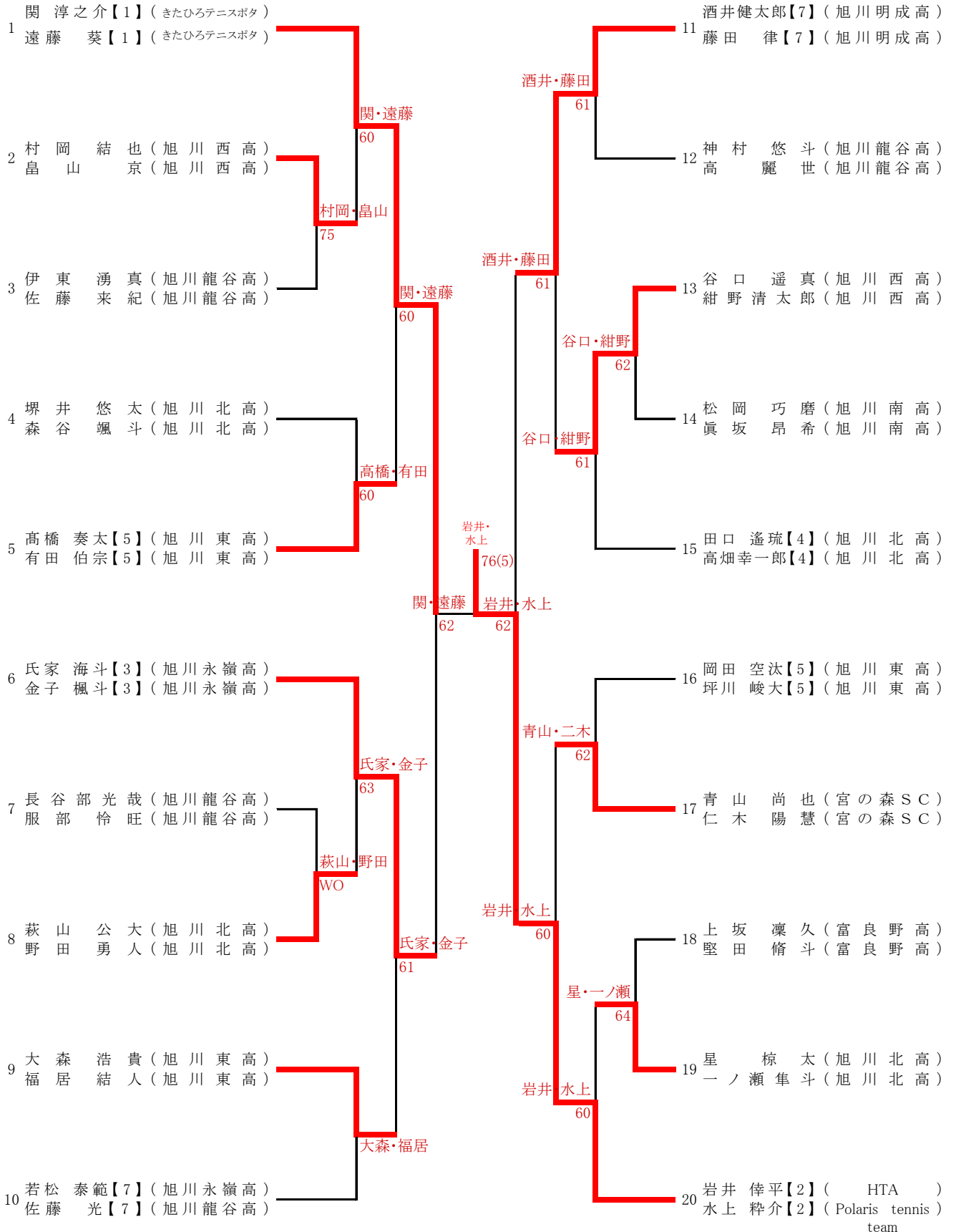
男子18才以下ダブルス



※【】内の数字はシード順です。

男子16才以下ダブルス

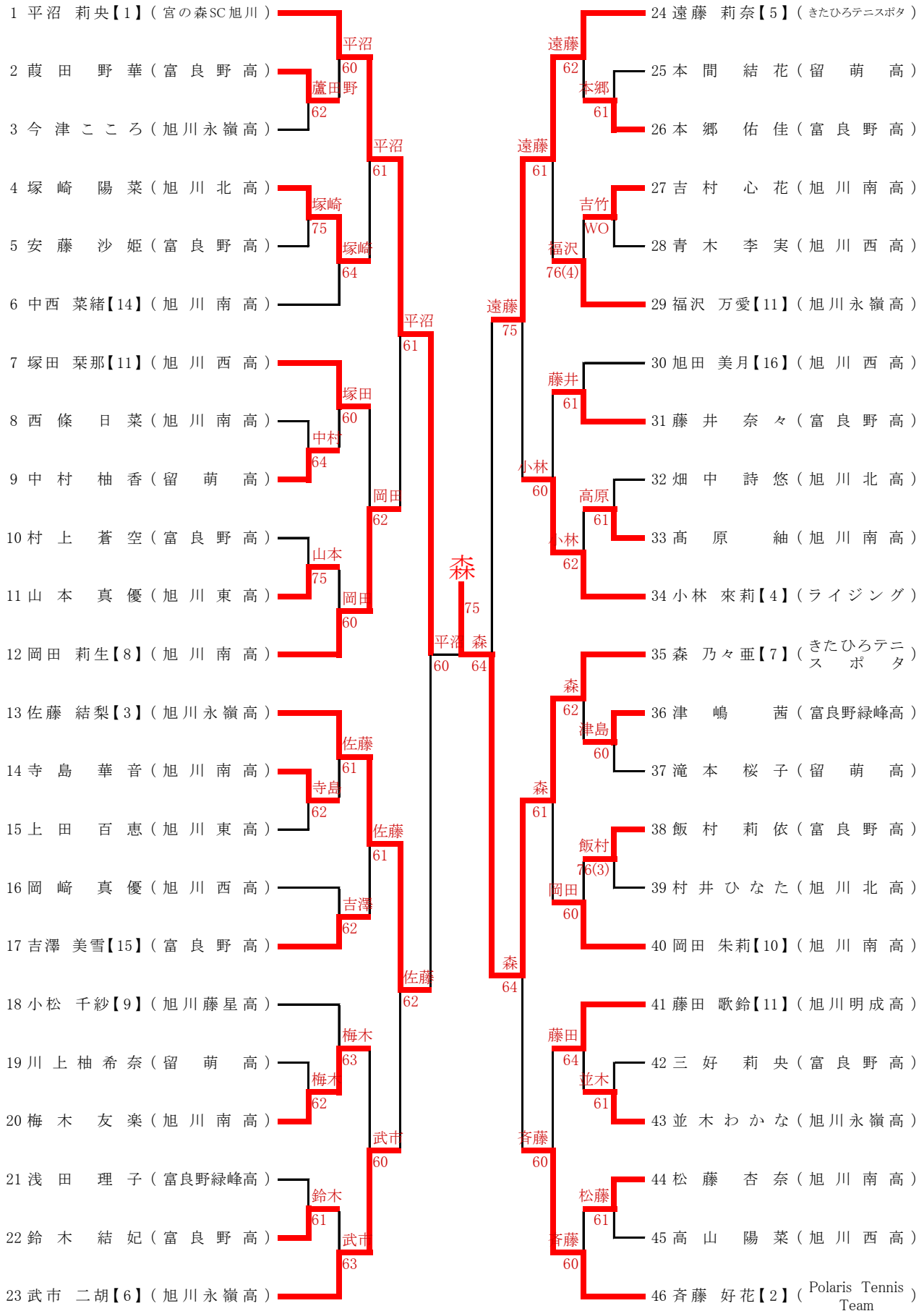
1R 2R 3R SF F SF 3R 2R 1R



※氏名欄の【】内の数字はシード順です。

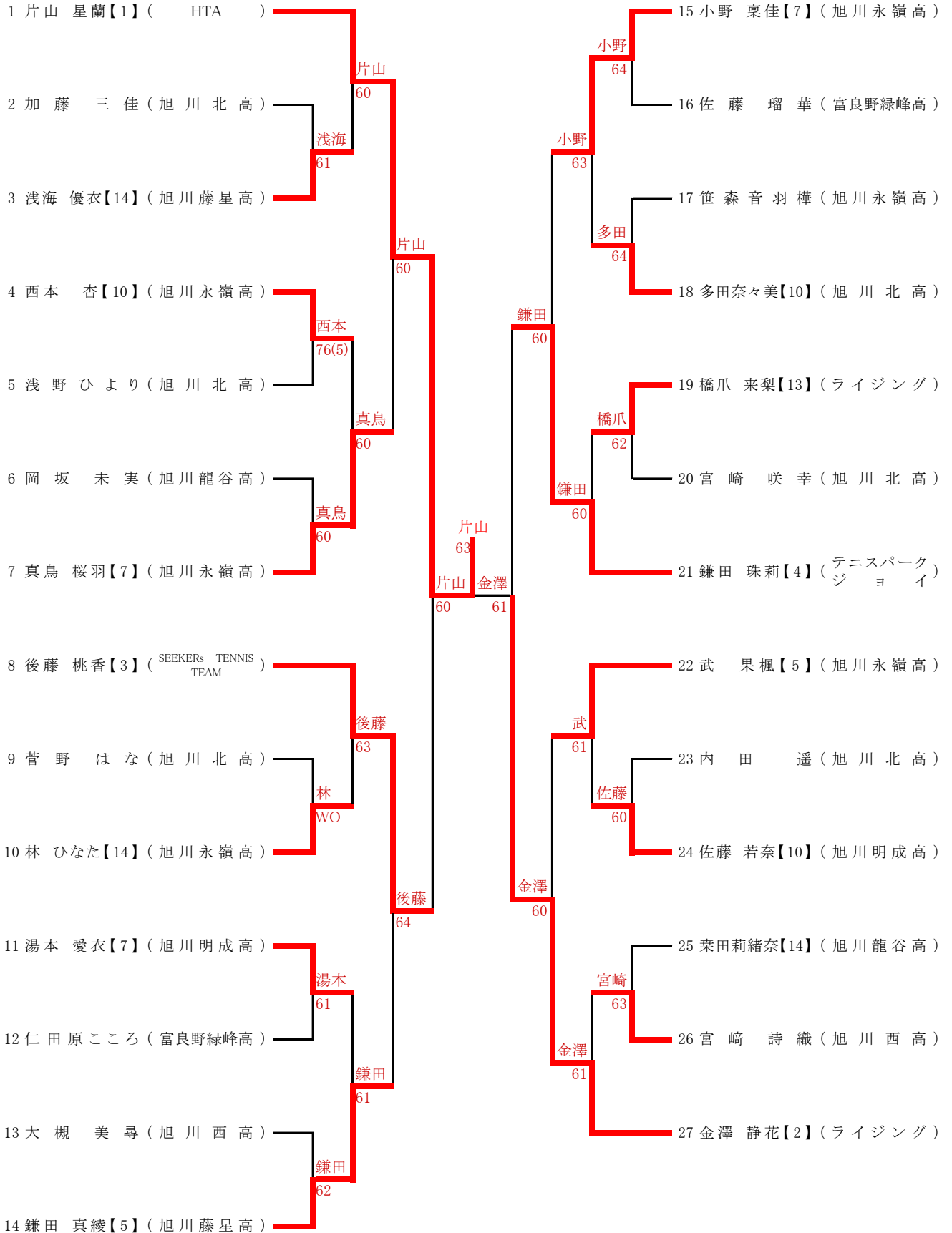
女子18才以下シングルス

1R 2R 3R 4R SF F SF 4R 3R 2R 1R



女子16才以下シングルス

1R 2R 3R SF F SF 3R 2R 1R



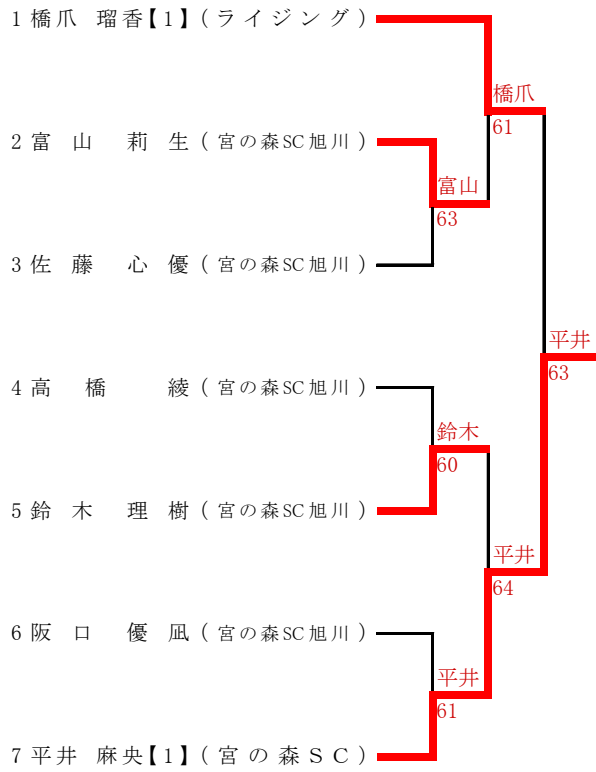
※氏名欄の【】内の数字はシード順です。

2024 北北海道

オープンジュニアテニストーナメント

女子12才以下シングルス

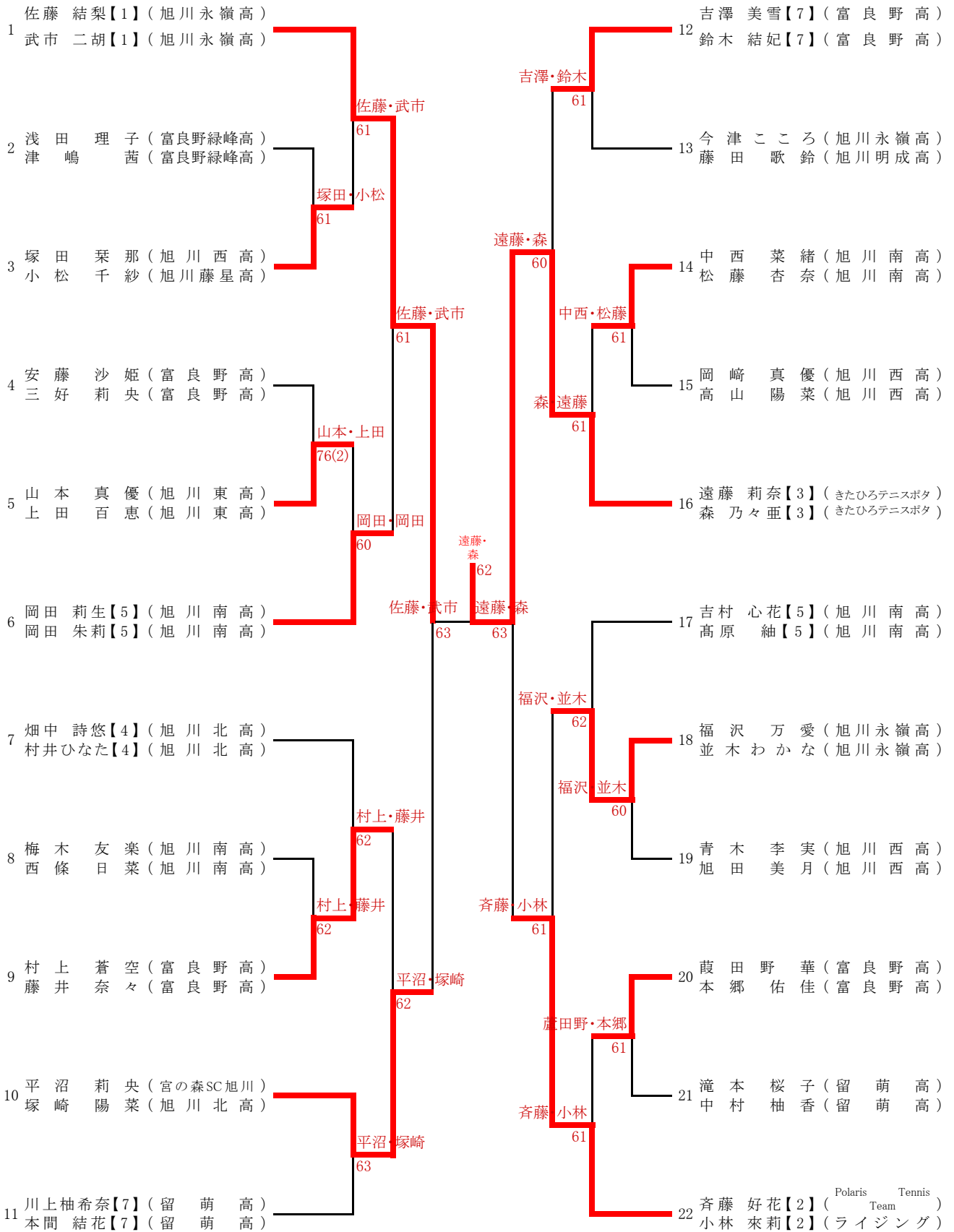
1R SF F



※氏名欄の【】内の数字はシード順です。

女子18才以下ダブルス

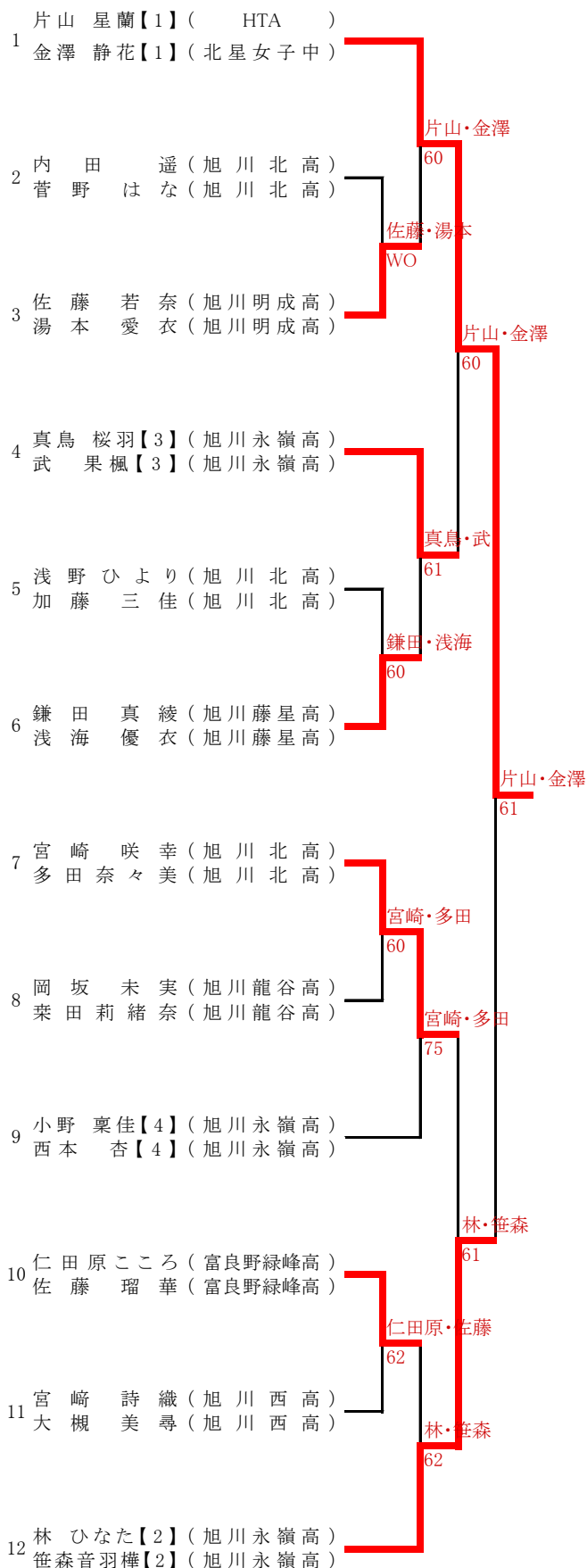
1R 2R 3R SF F SF 3R 2R 1R



※氏名欄の【】内の数字はシード順です。

女子16才以下ダブルス

1R 2R SF F



※氏名欄の【】内の数字はシード順です。