

# 男子A級

Aブロック			1.	2.	3.	順位
1.	小林 仁 <1079>	(Swing!Swing!)		64	62	1
2.	上野 聡 <1408>	(あんこぼーる)	46		62	2
3.	日下 昭広 <1067>	(Swing!Swing!)	26	26		3

Bブロック			1.	2.	3.	順位
1.	太田 良優 <1038>	(旭川市役所)		63	75	1
2.	十河 翔太 <1379>	(あーる30)	36		46	3
3.	八木洋一郎 <1247>	(あーる30)	57	64		2

Cブロック			1.	2.	3.	順位
1.	下崎 進 <1115>	(Swing!Swing!)		63	36	2
2.	氏家 悠 <1035>	(北都保険福祉専門)	36		46	3
3.	関澤 佑介 <1130>	(あーる30)	63	64		1

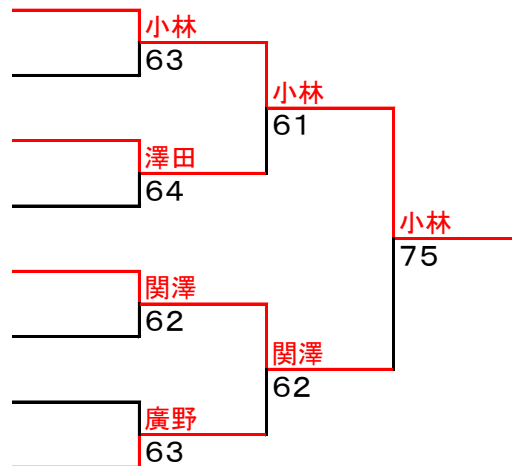
Dブロック			1.	2.	3.	順位	
1.	廣野 裕介 <1193>	(あーる30)		60	36	9/15	1
2.	澤田 伊吹 <1417>	(北都保険福祉専門)	06		61	6/13	2
3.	井上 直樹 <1021>	(あーる30)	63	16		7/16	3

## [シード]

- 小林 仁 <1079> (Swing!Swing!)
- 廣野 裕介 <1193> (あーる30)
- 太田 良優 <1038> (旭川市役所)
- 下崎 進 <1115> (Swing!Swing!)

## 決勝トーナメント

- |                 |         |
|-----------------|---------|
| 1. 小林 仁 <1079>  | Aブロック1位 |
| 2. 下崎 進 <1115>  | Cブロック2位 |
| 3. 澤田 伊吹 <1417> | Dブロック2位 |
| 4. 太田 良優 <1038> | Bブロック1位 |
| 5. 関澤 佑介 <1130> | Cブロック1位 |
| 6. 上野 聡 <1408>  | Aブロック2位 |
| 7. 八木洋一郎 <1247> | Bブロック2位 |
| 8. 廣野 裕介 <1193> | Dブロック1位 |



# 男子B級

Aブロック		1.	2.	3.	順位
1.	高橋 侑介 <1377> (あんこぼーる)		62	57	2
2.	石川 重幸 <1016> (あーる30)	26		26	3
3.	宇野 猛 <1037> (旭川テニス協会)	75	62		1

Bブロック		1.	2.	3.	順位
1.	村田 弘明 <1340> (Avantage)		26	36	3
2.	今田 英男 <1446> (稚内テニス協会)	62		63	1
3.	山崎 隆弘 <1255> (あーる30)	63	36		2

Cブロック		1.	2.	3.	順位
1.	目黒 翔平 <1459> (あんこぼーる)		61	61	1
2.	岩野 諭 <1028> (旭川テニス協会)	16		36	3
3.	丸谷 勇人 <1374> (あんこぼーる)	16	63		2

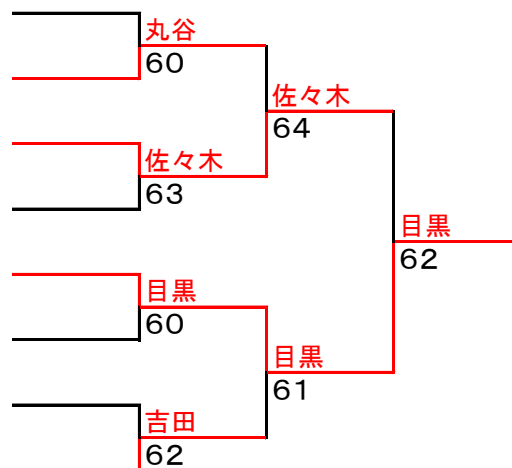
Dブロック		1.	2.	3.	順位	
1.	吉田 唯 <1402> (エルバツハTC)		61	46	10/17	1
2.	佐伯 達也 <1414> (帯広市役所)	16		63	7/16	3
3.	佐々木龍之慎 <1375> (あんこぼーる)	64	36		9/19	2

## [シード]

- 高橋 侑介 <1377> (あんこぼーる)
- 吉田 唯 <1402> (エルバツハTC)
- 村田 弘明 <1340> (TP.JOY)
- 目黒 翔平 <1459> (あんこぼーる)

## 決勝トーナメント

- 宇野 猛 <1037> Aブロック1位
- 丸谷 勇人 <1374> Cブロック2位
- 佐々木龍之慎 <1375> Dブロック2位
- 今田 英男 <1446> Bブロック1位
- 目黒 翔平 <1459> Cブロック1位
- 高橋 侑介 <1377> Aブロック2位
- 山崎 隆弘 <1255> Bブロック2位
- 吉田 唯 <1402> Dブロック1位



# 男子C級

Aブロック			1.	2.	3.	順位
1.	佐藤 剛 <1430>	(アオエッテイ)	/	46	63	2
2.	武内 優 <未登録>	(あんこぼーる)	64	/	60	1
3.	佐々木雅彦 <1095>	(未広TC)	36	06	/	3

Bブロック			1.	2.	3.	順位
1.	島倉 宏昌 <1453>	(アイ・グループ)	/	64	61	1
2.	四家井城治 <1109>	(あーる30)	46	/	62	2
3.	伴 謙司 <1462>	(エンガル)	16	26	/	3

Cブロック			1.	2.	3.	順位
1.	相木 正睦 <1334>	(エルパツハTC)	/	63	64	1
2.	高橋 勝太 <1461>	(---	36	/	36	3
3.	池生 圭輔 <1450>	(アイ・グループ)	46	63	/	2

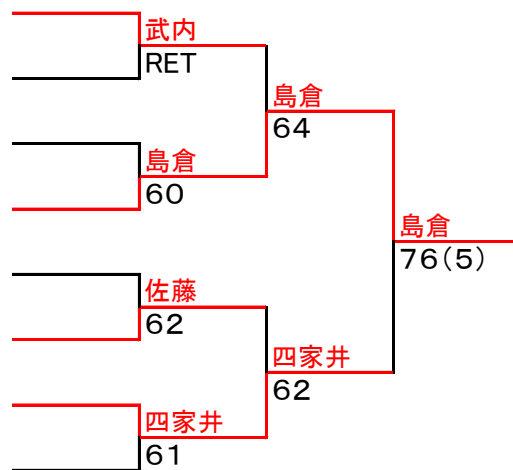
Dブロック			1.	2.	3.	順位
1.	宮田 隼斗 <未登録>	(北都保険福祉専門)	/	26	60(WO)	2
2.	花山 聡矢 <1287>	(旭川開発建設部)	62	/	60(WO)	1
3.	吉田 剛 <未登録>	(FR釧路)	06(WO)	06(WO)	/	3

[シード]

なし

## 決勝トーナメント

- 1. 武内 優 <未登録> Aブロック1位
- 2. 池生 圭輔 <1450> Cブロック2位
- 3. 宮田 隼斗 <未登録> Dブロック2位
- 4. 島倉 宏昌 <1453> Bブロック1位
- 5. 相木 正睦 <1334> Cブロック1位
- 6. 佐藤 剛 <1430> Aブロック2位
- 7. 四家井城治 <1109> Bブロック2位
- 8. 花山 聡矢 <1287> Dブロック1位



## 男子45歳以上

Aブロック		1.	2.	3.	順位
1.	堀町 政明 <1210> (Swing!Swing!)		63	62	1
2.	平岡不二男 <1189> (旭川自衛隊)	36		64	2
3.	菅原 睦 <1123> (東旭川病院)	26	46		3

Bブロック		1.	2.	3.	順位
1.	小濱 博 <1077> (土野TS)		36	26	3
2.	媚山 茂信 <1080> (マスターズ13)	63		36	2
3.	藤巻 秀夫 <1526> (平岸ロイヤルTC)	62	63		1

## 決勝トーナメント

1. 堀町 政明 <1210>	Aブロック1位				
2. 媚山 茂信 <1080>	Bブロック2位				
3. 平岡不二男 <1189>	Aブロック2位				
4. 藤巻 秀夫 <1526>	Bブロック1位				
		堀町	61	堀町	
		藤巻	63	76(2)	

# 一般女子

Aブロック		1.	2.	3.	4.	順位
1.	吉田千恵子 <2209> (TP.JOY)	/	61	60	60 (RET)	1
2.	今田 美保 <2304> (稚内テニス協会)	16	/	62	76 (4)	2
3.	早坂 里枝 <2308> (clover)	06	26	/	06	4
4.	石川 理香 <2012> (clover)	06 (RET)	67 (4)	60	/	3

Bブロック		1.	2.	3.		順位
1.	森川 美幸 <2197> (風のGarden)	/	63	16		2
2.	佐藤 睦 <2323> (スギムラTC)	36	/	16		3
3.	上山 友紀 <2033> (TP.JOY)	61	61	/		1

Cブロック		1.	2.	3.		順位
1.	青山 美幸 <2002> (モカ)	/	60	61		1
2.	岡本あさぎ <2045> (末広TC)	06	/	26		3
3.	中尾 景子 <2139> (末広TC)	16	62	/		2

## [シード]

1. 吉田千恵子 <2209> (TP.JOY)
2. 青山 美幸 <2002> (モカ)

## 決勝トーナメント

1. 吉田千恵子 <2209> Aブロック1位
2. 中尾 景子 <2139> Cブロック2位
3. 森川 美幸 <2197> Bブロック2位
4. 上山 友紀 <2033> Bブロック1位
5. 今田 美保 <2304> Aブロック2位
6. 青山 美幸 <2002> Cブロック1位

