

第7回 旭川オープン シングルステニス大会

平成30年8月5日(日)

花咲テニスコート

主催：旭川テニス協会

主管：旭川テニス協会競技部

協賛：ブリヂストンスポーツ
セールスジャパン(株)

大会長	杉村 潤		
競技委員長	岩崎 敏男		
ディレクター	細野 彰一		
レフェリー	太田 良優		
ロビングアンパヤ	小濱 博	代永 敏仁	
		武田 芳昌	
競技委員	今城 友康	細野 友枝	
	助安 光雄	寺林 康司	
	鯨岡 一彦	中村 悦子	
	青山 美幸	長橋 美喜	
	高島 徳容		

男子A級

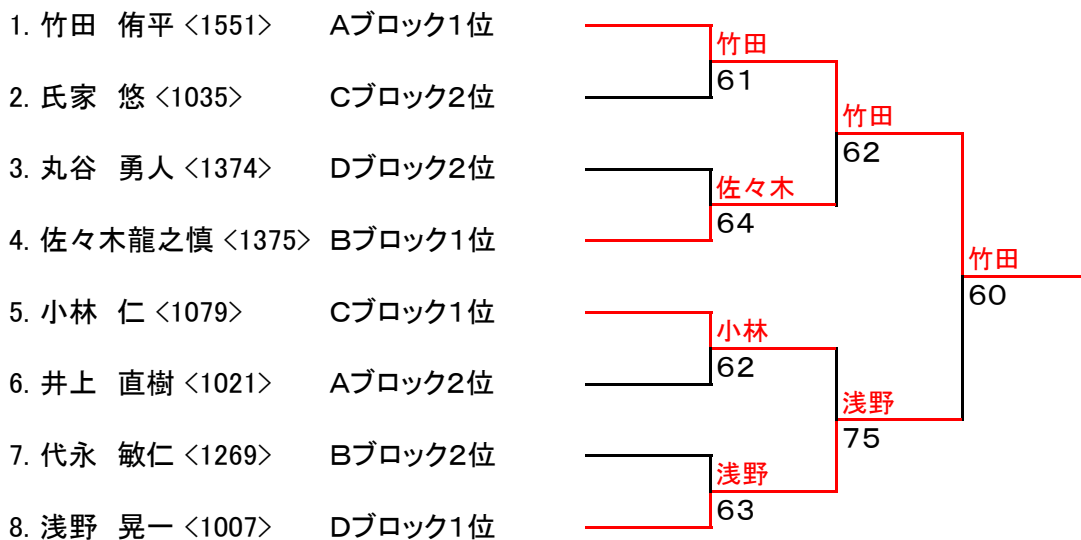
シート	Aブロック		1.	2.	3.	完了試合	順位
(1)	1.	竹田 侑平 <1551> (宮の森SC)	/	60	60	2	1
	2.	尾形 優介 <1220> (SSTC)	06	/	26	2	3
	3.	井上 直樹 <1021> (あーる30)	06	62	/	2	2

Bブロック		1.	2.	3.	完了試合	順位	
(4)	1.	佐々木龍之慎 <1375> (あんこぼーる)	/	61	61	2	1
	2.	二瓶 淳哉 <1120> (エルパツハTC)	16	/	36	2	3
	3.	代永 敏仁 <1269> (Swing!Swing!)	16	63	/	2	2

Cブロック		1.	2.	3.	完了試合	順位	
(3)	1.	小林 仁 <1079> (Swing!Swing!)	/	64	61	2	1
	(WC) 2.	藤村 正継 <1901> (Wave)	46	/	36	2	3
	3.	氏家 悠 <1035> (SSTC)	16	63	/	2	2

Dブロック		1.	2.	3.	完了試合	順位	
(2)	1.	浅野 晃一 <1007> (Swing!Swing!)	/	62	61	2	1
	2.	丸谷 勇人 <1374> (あんこぼーる)	26	/	60	2	2
	3.	宇野 猛 <1037> (旭川テニス協会)	16	06	/	2	3

決勝トーナメント



男子B級

シート	Aブロック		1.	2.	3.	完了試合	順位
(1)	1.	村田 諒 <1304> (SSTC)	/	60(WO)	62	2	1
	2.	田中 一成 <1389> (Swing!Swing!)		06(WD)	06(WD)	0	3
	3.	上田 圭悟 <1676> (宮の森SC)		26	60(WO)	2	2

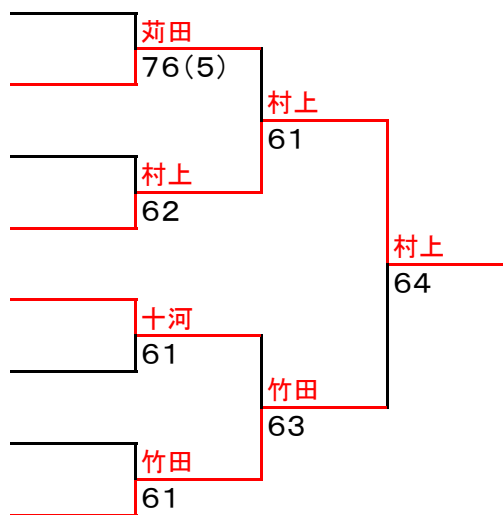
Bブロック		1.	2.	3.	完了試合	順位	
(4)	1.	白戸 直 <1219> (宮の森SC)	/	06	60(WO)	2	2
	2.	村上万季人 <1902> (旭川ガス)		60	60(WO)	2	1
	3.	武田 裕汰 <1585> (旭川信用金庫)		06(WD)	06(WD)	0	3

Cブロック		1.	2.	3.	完了試合	順位	
(3)	1.	十河 翔太 <1379> (あーる30)	/	61	61	2	1
	2.	苅田 佳範 <1325> (日の出TC)		16	60	2	2
	3.	岡元 健一 <1468> (SSTC)		16	06	2	3

Dブロック		1.	2.	3.	完了試合	順位	
(2)	1.	竹田有一郎 <1238> (宮の森SC)	/	63	62	2	1
	2.	高越 勇希 <1367> (末広TC)		36	63	2	2
	3.	川縁 陽一 <1059> (日の出TC)		26	36	2	3

決勝トーナメント

- | | |
|-----------------|---------|
| 1. 村田 諒 <1304> | Aブロック1位 |
| 2. 苅田 佳範 <1325> | Cブロック2位 |
| 3. 高越 勇希 <1367> | Dブロック2位 |
| 4. 村上万季人 <1902> | Bブロック1位 |
| 5. 十河 翔太 <1379> | Cブロック1位 |
| 6. 上田 圭悟 <1676> | Aブロック2位 |
| 7. 白戸 直 <1219> | Bブロック2位 |
| 8. 竹田有一郎 <1238> | Dブロック1位 |



男子C級

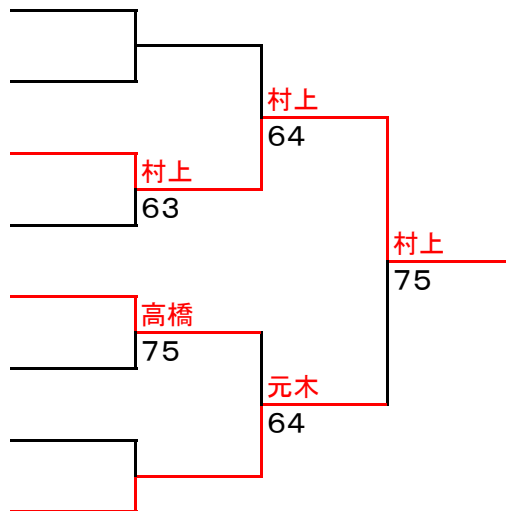
シート	Aブロック		1.	2.	3.	完了試合	順位
()	1.	山崎 敦雄 <1548> (花咲テニス会)	/	26	61	2	2
	2.	中田 啓介 <1253> (SSTC)		62	63	2	1
	3.	渡邊慎吾 <1707> (末広TC)		16	36	2	3

		Bブロック		1.	2.	3.	4.	順位
()	1.	高橋 由希 <1479> (TP.JOY)	/	60	63	61		1 3
	2.	山中 祥央 <1086> (Swing!Swing!)		06	16	26		4 3
	3.	村上 宗宏 <1675> (あーる30)		36	61	62		2 3
	4.	尾形 成彦 <1563> (SSTC)		16	62	26		3 3

		Cブロック		1.	2.	3.	4.	順位
()	1.	橋村 俊大 <1393> (パレード)	/	16	60(WO)	57		3 3
	2.	豊泉 竜也 <1391> (末広TC)		61	60(WO)	26		2 3
	3.	佐藤 宏亮 <1062> (学生会員)		06(WD)	06(WD)	06(WD)		4 0
	4.	元木 裕登 <1903> (旭川高専)		75	62	60(WO)		1 3

決勝トーナメント

- | | | | |
|----|--------------|---------|--|
| 1. | 中田 啓介 <1253> | Aブロック1位 | |
| 2. | Bye | | |
| 3. | 村上 宗宏 <1675> | Bブロック2位 | |
| 4. | 豊泉 竜也 <1391> | Cブロック2位 | |
| 5. | 高橋 由希 <1479> | Bブロック1位 | |
| 6. | 山崎 敦雄 <1548> | Aブロック2位 | |
| 7. | Bye | | |
| 8. | 元木 裕登 <1903> | Cブロック1位 | |



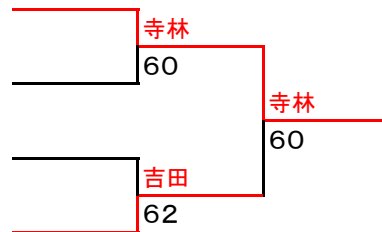
女子A級

シード	Aブロック		1.	2.	3.	4.	順位
(1)	1.	寺林 詩織 <2136> (エルパツハTC)	/	60	60	60	1 3
	2.	伊藤由美子 <2022> (ZEBRA)	06	/	67(4)	62	3 3
	3.	酒井まゆみ <2080> (TP.JOY)	06	76(4)	/	63	2 3
(WC)	4.	塩崎 綾香 <2901> (wave)	06	26	36	/	4 3

	Bブロック		1.	2.	3.	4.	順位
(2)	1.	吉田千恵子 <2147> (TP.JOY)	/	61	61	61	1 3
	2.	増田 享子 <2184> (カムイの盛)	16	/	16	64	3 3
	3.	小原由美子 <2051> (スギムラTC)	16	61	/	63	2 3
	4.	森 春代 <2296> (エルパツハTC)	16	46	36	/	4 3

決勝トーナメント

- 1. 寺林 詩織 <2136> Aブロック1位
- 2. 小原由美子 <2051> Bブロック2位
- 3. 酒井まゆみ <2080> Aブロック2位
- 4. 吉田千恵子 <2147> Bブロック1位



女子B級

シード	Aブロック		1.	2.	3.	完了試合	順位
(1)	1.	吉田喜久枝 <2224> (末広TC)	/	67(4)	57	2	3
	2.	松山智津子 <2189> (ダッフィー)	76(4)	/	61	2	1
	3.	飯沼 歩実 <2259> (AMU・OG)	75	16	/	2	2

	Bブロック		1.	2.	3.	完了試合	順位
(3)	1.	佐藤 睦 <2323> (スギムラTC)	/	46	06	2	3
	2.	大原望友紀 <2218> (AMU・OG)	64	/	46	2	2
	3.	上山友紀 <2033> (TP.JOY)	60	64	/	2	1

		Cブロック	1.	2.	3.	完了試合	順位
(2)	1.	堀 雅子 <2256> (風のGarden)		36	16	2	3
	2.	上枝さおり <2903> (ライジング)	63		06	2	2
	3.	佐藤 愛里 <2902> (Bnn. ore)	61	60		2	1

決勝トーナメント

1.	松山智津子 <2189>	Aブロック1位				
2.	Bye					
3.	大原望友紀 <2218>	Bブロック2位			大原 62	
4.	上枝さおり <2903>	Cブロック2位		大原 75		
5.	上山友紀 <2033>	Bブロック1位				上山 61
6.	飯沼 歩実 <2259>	Aブロック2位		上山 62		
7.	Bye					
8.	佐藤 愛里 <2902>	Cブロック1位			上山 76(3)	

男子45歳以上

シート		Aブロック	1.	2.	3.	完了試合	順位
(1)	1.	千葉 淳 <1153> (テニス・ラボ)		75	46	2	2
	2.	渥美 広文 <1010> (エルパツハTC)	57		67(4)	2	3
	3.	下崎 進 <1115> (テニス・ラボ)	64	76(4)		2	1

		Bブロック	1.	2.	3.	完了試合	順位
(2)	1.	篠川 健二 <1111> (Swing!Swing!)		63	62	2	1
	2.	松岡 大樹 <1902> (土別テニス協会)	36		06	2	3
	3.	荒瀬 勝彦 <1441> (テニス・ラボ)	26	60		2	2

決勝トーナメント

1.	下崎 進 <1115>	Aブロック1位				
2.	荒瀬 勝彦 <1441>	Bブロック2位			荒瀬 63	
3.	千葉 淳 <1153>	Aブロック2位				荒瀬 63
4.	篠川 健二 <1111>	Bブロック1位		篠川 61		

男子50歳以上

シート	Aブロック		1.	2.	3.	4.	順位
	1.	日下 昭広 <1067> (Swing!Swing!)	/	06	61	61	2 3
	2.	藤巻 秀夫 <1526> (平岸ロイヤルテニスクラブ)	60	/	63	61	1 3
	3.	菅原 睦 <1123> (花咲テニス会)	16	36	/	75	3 3
	4.	玉木 靖幸 <1151> (日の出TC)	16	16	57	/	4 3

男子65歳以上

シート	Aブロック		1.	2.	3.	完了試合	順位
(1)	1.	福本 幸夫 <1197> (テニス・ラボ)	/	26	26	2	3
	2.	松本 光男 <1224> (エルパツハTC)	62	/	62	2	1
	3.	岩野 諭 <1028> (旭川テニス協会)	62	26	/	2	2

	Bブロック		1.	2.	3.	完了試合	順位
(2)	1.	屋敷 真栄 <1248> (花咲テニス会)	/	63	63	2	1
	2.	佐々木雅彦 <1095> (アーリー モーニング)	36	/	57	2	3
	3.	岩渕 秀雄 <1030> (エルパツハTC)	36	75	/	2	2

決勝トーナメント

1. 松本 光男 <1224>	Aブロック1位				
2. 岩渕 秀雄 <1030>	Bブロック2位	松本 61	松本 63	岩野 76(7)	
3. 岩野 諭 <1028>	Aブロック2位				
4. 屋敷 真栄 <1248>	Bブロック1位				

女子55歳以上

シート	Aブロック		1.	2.	3.	完了試合	順位
(1)	1.	青山 美幸 <2002> (モカ)	/	58	84	2	2
	2.	森川 美幸 <2197> (風のGarden)	85	/	98(5)	2	1
	3.	池田とし子 <2011> (スギムラTC)	48	89(5)	/	2	3