

2022 旭川オープン

春季ジュニアテニストーナメント

開催日：2022年5月1日(日)・3日(火)・4日(水)

場 所：旭川市忠和テニスコート

主 催：旭川テニス協会

主 管：ジュニア大会委員会

協 賛：ヨネックス(株)

【大会組織】

大 会 長 杉村 潤

ディレクター 岩崎 敏男

レフェリー 小濱 博

(日本テニス協会公認レフェリー)

ローピングアンパイア 日本テニス協会公認審判員

男子18才以下シングルス

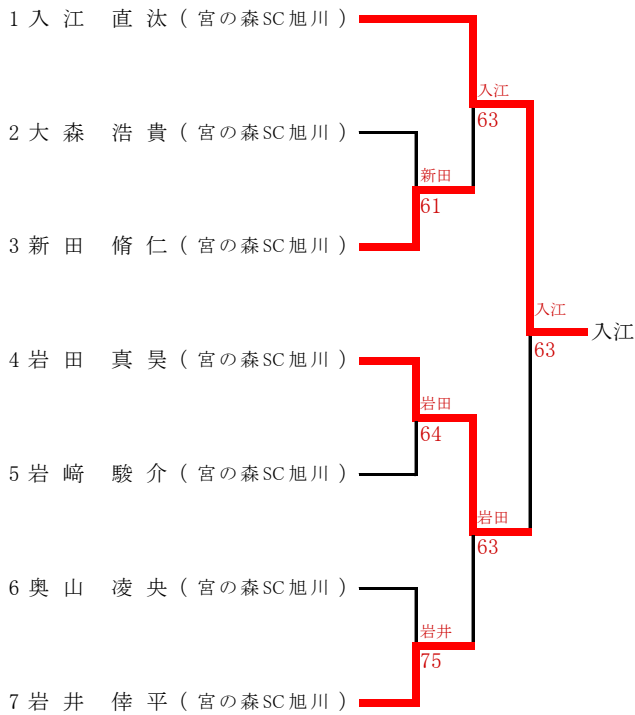
	1R	2R	3R	4R	5R	SF	F	SF	5R	4R	3R	2R	1R
1 池田 悠河 (旭川東高)													40 坂井 晴哉 (旭川西高)
2 宮崎 将伍 (旭川永嶺高)													41 堀内 湧太 (旭川永嶺高)
3 河合 龍之介 (旭川北高)													42 押川 隼也 (旭川東高)
4 草野 優斗 (旭川永嶺高)													43 杉本 真輝 (旭川明成高)
5 篠原 陸 (旭川南高)													44 金子 颯哉 (旭川永嶺高)
6 小坂 恵太 (富良野高)													45 宮崎 悠雅 (士別翔雲)
7 久保 陽希 (MITC)													46 柳澤 隼 (旭川永嶺高)
8 酒井 陽翔 (旭川永嶺高)													47 坂口 遥真 (富良野高)
9 佐藤 結斗 (旭川西高)													48 渡辺 唯心 (旭川南高)
10 國見 亮太 (旭川東高)													49 吉田 悠起 (旭川北高)
11 赤松 蓮太郎 (旭川西高)													50 杉山 晃将 (旭川東高)
12 那須 大貴 (旭川東高)													51 戸田 侑弥 (旭川西高)
13 小野寺 煌樹 (旭川明成高)													52 山上 士人 (旭川南高)
14 山住 栞汰 (士別翔雲)													53 河野 涼生 (旭川永嶺高)
15 栗山 昊大 (旭川永嶺高)													54 相馬 勝仁 (富良野高)
16 真鍋 拓冬 (旭川北高)													55 坪田 悠杜 (MITC)
17 佐藤 日夏汰 (旭川永嶺高)													56 西村 護 (旭川永嶺高)
18 畑中 悠人 (旭川南高)													57 大嶽 健人 (旭川北高)
19 大友 琉希音 (富良野高)													58 水上 稔介 (Polaris Tennis Team)
20 酒井 琳太郎 (旭川西高)													59 高山 駿太 (旭川東高)
21 遠山 幹太 (旭川西高)													60 横内 勇人 (旭川永嶺高)
22 加納 朝日 (富良野高)													61 岩端 蓮 (士別翔雲)
23 三上 昶輝 (旭川永嶺高)													62 加藤 大登 (旭川北高)
24 谷 涼世 (士別翔雲)													63 林 伯玖 亜 (旭川永嶺高)
25 小原 斗 亜 (旭川南高)													64 佐々木 天 (旭川西高)
26 安田 望 (旭川北高)													65 山口 凌 (旭川永嶺高)
27 小野寺 標 (旭川藤星高)													66 川口 優磨 (旭川南高)
28 上田 昂 (旭川東高)													67 江刺 大陽 (MITC)
29 櫻井 颯刀 (旭川永嶺高)													68 藤崎 伶風 (富良野緑峰高)
30 川上 悠斗 (旭川西高)													69 小川 輝流 (旭川永嶺高)
31 原田 成琉 (旭川永嶺高)													70 幅崎 翔太 (富良野高)
32 山口 優馬 (旭川北高)													71 虻川 一誠 (旭川北高)
33 武市 吉平 (旭川永嶺高)													72 眞坂 朋希 (旭川南高)
34 水島 叶希 (Polaris Tennis Team)													73 高橋 悠斗 (旭川東高)
35 金田 紺之 (旭川東高)													74 吉川 真史 (旭川西高)
36 榎本 凌久 (富良野高)													75 杉本 威 (旭川永嶺高)
37 瀬戸 悠仁 (士別翔雲)													76 高橋 樹 (士別翔雲)
38 萩中 康介 (旭川南高)													77 今井 陽貴 (Polaris Tennis Team)
39 三浦 翔也 (旭川永嶺高)													

- 【シード】
- 池田 悠河 (旭川東高)
 - 今井 陽貴 (Polaris)
 - 水上 稔介 (Polaris)
 - 遠山 幹太 (旭川西高)
 - 酒井 琳太郎 (旭川西高)
 - 坂井 晴哉 (旭川西高)
 - 高山 駿太 (旭川東高)
 - 三浦 翔也 (旭川永嶺高)

- 【シード】
- 吉田 悠起 (旭川北高)
 - 赤松 蓮太郎 (旭川西高)
 - 川上 悠斗 (旭川西高)
 - 藤崎 伶風 (富良野緑峰高)
 - 國見 亮太 (旭川東高)
 - 杉山 晃将 (旭川東高)
 - 小川 輝流 (旭川永嶺高)
 - 櫻井 颯刀 (旭川永嶺高)

男子16才以下シングルス

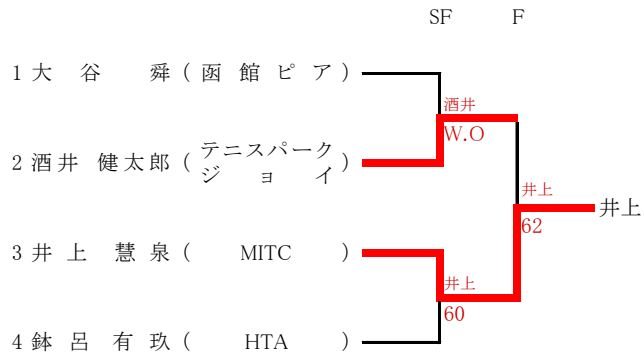
1R SF F



【シード】

1. 入江 直汰 (宮の森SC旭川)
2. 岩井 倅平 (宮の森SC旭川)

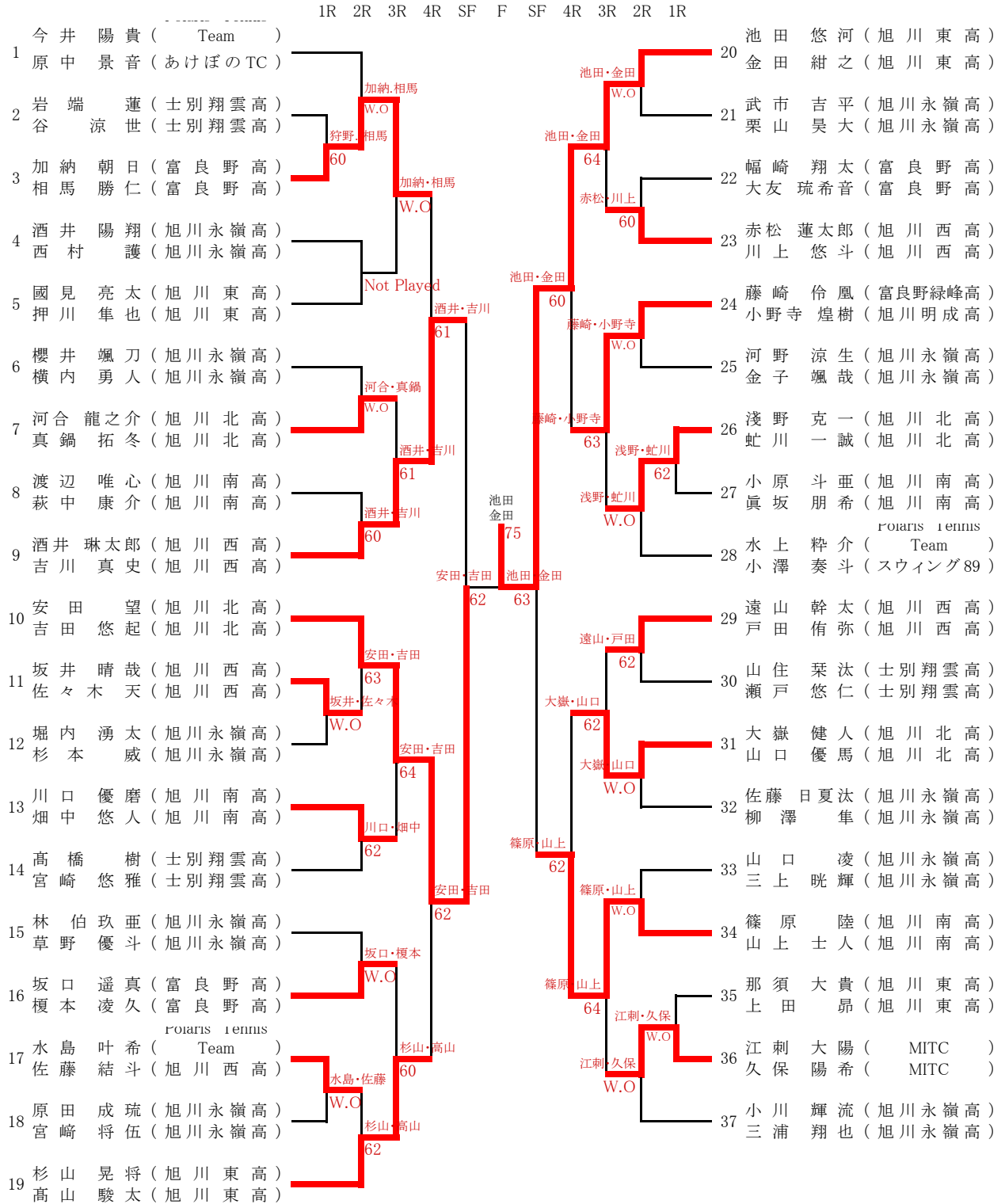
男子14才以下シングルス



【シード】

- 1. 大谷 舜(函館ピア)

男子18才以下ダブルス



【シード】

1. 今井 陽貴 (Polaris)
原中 景音 (あけぼのTC)
2. 小川 輝流 (旭川永嶺高)
三浦 翔也 (旭川永嶺高)
3. 水上 粹介 (Polaris)
小澤 奏斗 (スウィング89)
4. 安田 望 (旭川北高)
吉田 悠起 (旭川北高)
4. 杉山 晃将 (旭川東高)
高山 駿太 (旭川東高)
6. ~ 16 ナシ

女子18才以下シングルス

	1R	2R	3R	4R	5R	SF	F	SF	5R	4R	3R	2R	1R	
1 町谷 晶 (旭川北高)														37 坂田 もも (Polaris Tennis Team)
2 大塚 沙知 (士別翔雲)			大塚 64											38 安部 里奈 (富良野緑峰高)
3 本居 希唯 (旭川南高)			61											39 佐藤 羽優 (旭川永嶺高)
4 飛驒野 留依 (旭川永嶺高)														40 深海 心葉 (旭川南高)
5 木村 柚月 (旭川東高)				木村 W.O.										41 伊達 小春 (富良野高)
6 樋口 晴彩 (旭川西高)														42 諸戸 里菜 (士別翔雲)
7 三栗 彩実 (旭川南高)														43 安達 玲奈 (旭川東高)
8 千葉 柚衣 (富良野緑峰高)														44 松原 百香 (旭川南高)
9 松浦 美咲 (富良野高)														45 長橋 桜花 (旭川北高)
10 井口 ひかり (旭川永嶺高)														46 伊藤 未来 (旭川永嶺高)
11 萬藤 穂 (旭川東高)														47 瀬川 花月 (富良野高)
12 佐藤 梨花 (士別翔雲)														48 竹内 梨紗 (富良野緑峰高)
13 安藤 桃花 (富良野緑峰高)														49 榊原 露 (旭川東高)
14 石森 月愛 (旭川南高)														50 筒淵 夢花 (旭川南高)
15 中山 梨花 (旭川東高)														51 藤澤 心羽 (旭川北高)
16 岩瀬 仁美 (旭川永嶺高)														52 三沢 百加 (旭川東高)
17 辻内 友梨奈 (富良野高)														53 長谷川 二蘭 (士別翔雲)
18 手塚 美結 (旭川北高)														54 平沼 莉央 (宮の森SC旭川)
19 斉藤 好花 (テニスパークジョイ)														55 千葉 暖花 (旭川西高)
20 柿崎 凜桜 (旭川南高)														56 清水 優莉佳 (旭川永嶺高)
21 加藤 遥香 (富良野緑峰高)														57 近田 優奈 (富良野高)
22 岡本 未唯奈 (旭川永嶺高)														58 杉野 陽菜 (旭川東高)
23 野村 優月 (富良野高)														59 屋根田 樹里 (旭川永嶺高)
24 筒井 ののか (旭川北高)														60 鎌田 爽良 (旭川南高)
25 鈴木 妃菜里 (旭川南高)														61 橋本 麻由 (士別翔雲)
26 斉藤 美和 (士別翔雲)														62 木原 溪 (旭川北高)
27 今西 彩七 (旭川東高)														63 石田 葉奈 (旭川西高)
28 新野 ひなた (旭川永嶺高)														64 戸嶋 彩衣 (旭川東高)
29 野田 樹 (旭川北高)														65 飯村 栞林 (富良野緑峰高)
30 二宮 史帆 (旭川東高)														66 石井 知奈 (旭川南高)
31 笹本 胡花 (旭川南高)														67 立石 晏奈 (士別翔雲)
32 齋藤 柚羽 (富良野高)														68 大坂 涼 (富良野高)
33 末永 彩花 (富良野緑峰高)														69 遠藤 さえ (旭川西高)
34 橋田 侑依 (旭川南高)														70 寺岡 佳凜 (旭川南高)
35 嶋中 沙耶 (旭川東高)														71 佐々木 由華 (旭川永嶺高)
36 齋藤 成海 (士別翔雲)														

【シード】

- 町谷 晶 (旭川北高)
- 佐々木 由華 (旭川永嶺高)
- 斉藤 好花 (テニスパークジョイ)
- 平沼 莉央 (宮の森SC旭川)
- 坂田 もも (Polaris)
- 手塚 美結 (旭川北高)
- 齋藤 成海 (士別翔雲)
- 千葉 暖花 (旭川西高)

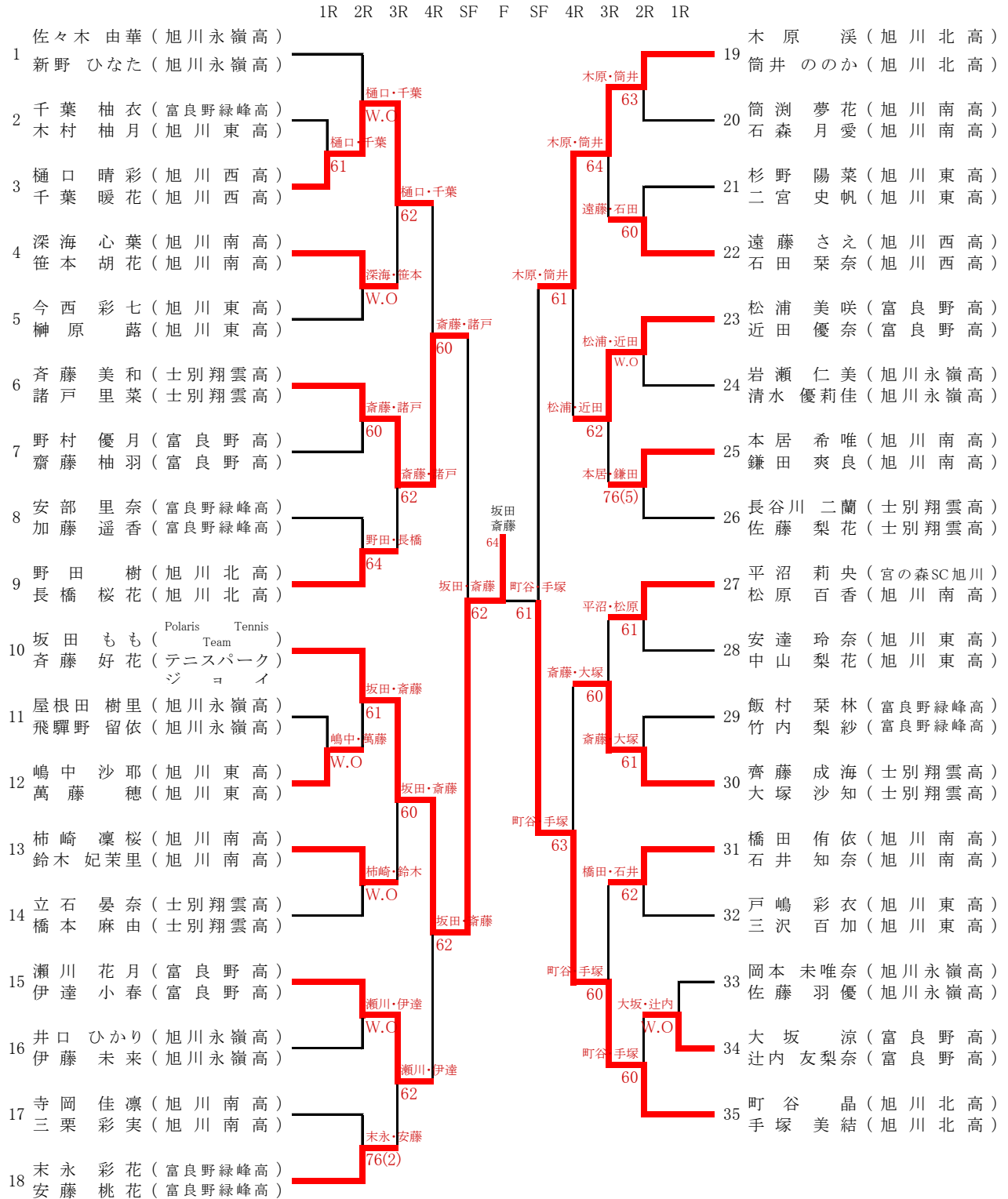
【シード】

- 新野 ひなた (旭川永嶺高)
- 井口 ひかり (旭川永嶺高)
- 木原 溪 (旭川北高)
- 長橋 桜花 (旭川北高)
- 松浦 美咲 (富良野高)
- 石田 葉奈 (旭川西高)
- 伊藤 未来 (旭川永嶺高)
- 今西 彩七 (旭川東高)

女子16才以下シングルス

	1	2	3	勝敗	順位
1 鎌田 真綾 (テニスパーク ジ ヨ イ)		× 3-6	× 5-7	0勝0分2敗	3
2 石崎 楓音 (ながやまテニ ス)	○ 6-3		○ 6-1	2勝0分0敗	1
3 鎌田 珠莉 (テニスパーク ジ ヨ イ)	○ 7-5	× 1-6		1勝0分1敗	2

女子18才以下ダブルス



【シード】

1. 佐々木 由華 (旭川永嶺高)
新野 ひなた (旭川永嶺高)
2. 町谷 晶 (旭川北高)
手塚 美結 (旭川北高)
3. 坂田 もも (Polaris)
齊藤 好花 (テニスパークジョイ)
4. 長谷川 二蘭 (士別翔雲高)
佐藤 梨花 (士別翔雲高)
4. 末永 彩花 (富良野緑峰高)
安藤 桃花 (富良野緑峰高)
6. ~16 ナシ