

2023 北北海道オープンジュニア テニストーナメント

開催日：2023年8月8日(火)・9日(水)・10日(木)

・11日(金)・12日(土) 予備日

場 所：旭川市忠和テニスコート

主 催：旭川テニス協会

主 管：ジュニア大会委員会

協 賛：ヨネックス(株)

【大会組織】

大 会 長 杉村 潤

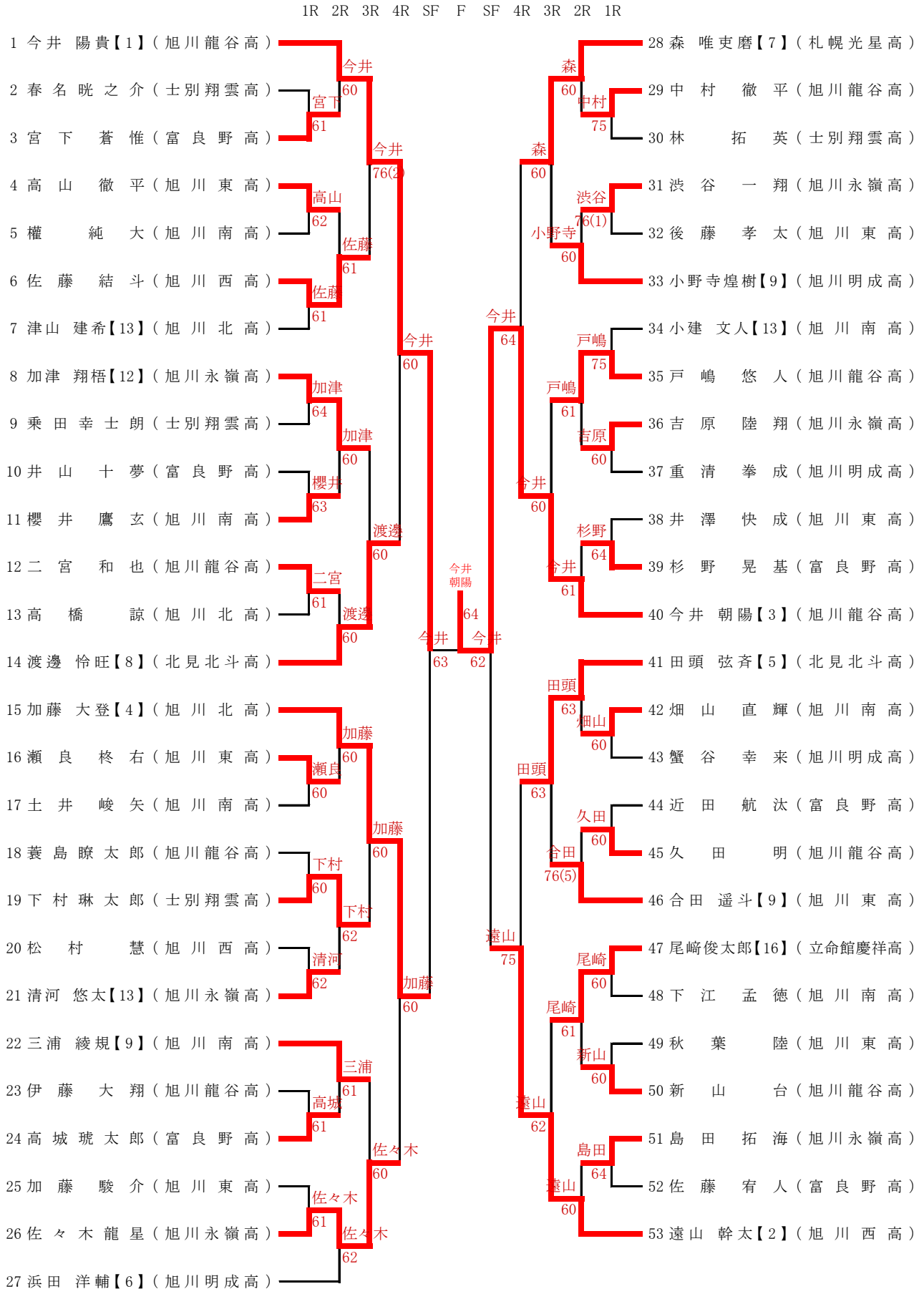
ディレクター 岩崎 敏男

レフェリー 小濱 博

(日本テニス協会公認レフェリー)

ローピングアンパイア 日本テニス協会公認審判員

男子18才以下シングルス



※氏名欄の【】内の数字はシード順です。

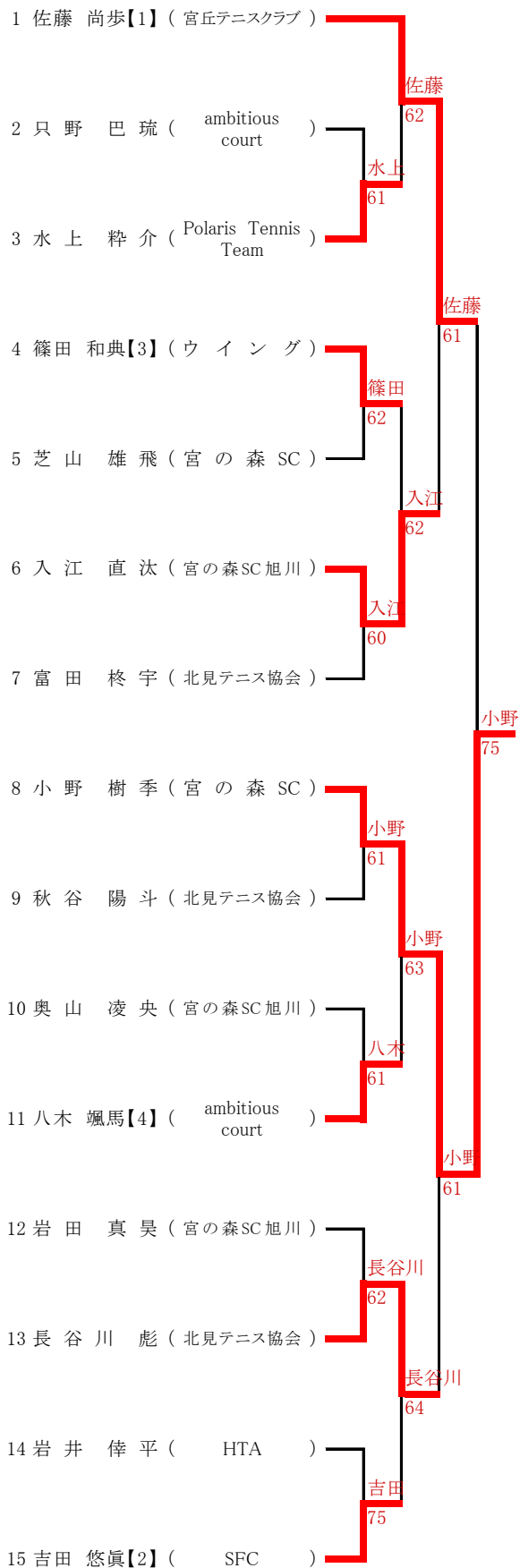
男子16才以下シングルス

	1R	2R	3R	4R	SF	F	SF	4R	3R	2R	1R
1 中津川舜介【1】(ウイング)				中津川					北本		30 北本 翔真【7】(北見テニス協会)
2 小田 博也(旭川永嶺高)		小田	60						北本	62	31 中村 太一(旭川藤星高)
3 赤坂 湊 玖(旭川西高)		60							川江		32 池田 侃大朗(旭川西高)
4 佐野 拓 夢(旭川龍谷高)				中津川					北本	76(1)	33 川江 空汰(士別翔雲高)
5 鉢 呂 有 玖(HTA)		鉢呂	60						北本	62	34 松浦 怜央(旭川永嶺高)
6 氏家 海斗(旭川永嶺高)				氏家					松浦	60	35 下山 水牙(旭川南高)
7 三浦 遥斗【12】(旭川南高)				氏家					松浦	64	36 二宮 一斗(旭川東高)
8 浪岡 泰雅【11】(旭川永嶺高)				61					二宮	76(6)	37 八島 涼【9】(SFC)
9 仲野 和 俊(旭川西高)		浪岡	61						石井	61	38 飛田 悠亜【16】(旭川北高)
10 加藤 佑 麻(富良野緑峰高)				浪岡					飛田	64	39 今村 祐太(旭川永嶺高)
11 酒井 健 太郎(テニスパークジョイ)		酒井	62						飛田	61	40 工藤 那樹(旭川西高)
12 平林 周(旭川東高)				浪岡					廣田	75	41 廣田 光亮(旭川東高)
13 田代 竜 騎(士別翔雲高)		田代	61						石井	60	42 中村 琉功(富良野緑峰高)
14 押切 朝登【5】(ライジング)				押切					石井	61	43 菅原 佑斗(旭川永嶺高)
15 日野 蓮【3】(Line Collect)				60					菅原	61	44 石井 康平【4】(ウイング)
16 横山 翔(旭川藤星高)				中津川					石井	61	45 新田 脩仁【6】(宮の森SC旭川)
17 木村 恒 我(旭川南高)		横山	62						新田	62	46 岡田 大和(富良野緑峰高)
18 吉原 舜之助(士別翔雲高)				日野					新田	63	47 白崎 健伸(旭川北高)
19 鈴木 悠 天(旭川東高)		吉原	WO						宮嶋	62	48 宮嶋 悠弥(旭川永嶺高)
20 園 慎 太郎(旭川龍谷高)				吉原					三好	62	49 中島 蒼真(旭川南高)
21 伊東 惺哉【12】(旭川永嶺高)		園	61						三好	60	50 瀬戸 証士(士別翔雲高)
22 春木 琉那【12】(旭川永嶺高)				日野					三好	60	51 佐竹 良太(旭川永嶺高)
23 竹内 愛 翔(士別翔雲高)		春木	62						三好	60	52 三好 藍斗【9】(ライジング)
24 浅野 遥 人(旭川南高)				浅野					WO		53 稲垣 邑【12】(旭川西高)
25 澁谷 友 飛(旭川西高)		浅野	61						稲垣	60	54 牧野 光琉(旭川南高)
26 東野 晃 久(旭川北高)				永野間					稲垣	60	55 東 諒介(北見テニス協会)
27 堂野 泰 地(旭川永嶺高)		堂野	60						東	63	56 山本 准平(旭川永嶺高)
28 天山 大河(富良野高)				永野間					井上	60	57 石田 有成(旭川龍谷高)
29 永野間日向【7】(北見テニス協会)		永野間	60						井上	60	58 鈴木 悠朔(旭川東高)
									鈴木	WO	59 井上 慧泉【2】(MITC)

※氏名欄の【】内の数字はシード順です。

男子14才以下シングルス

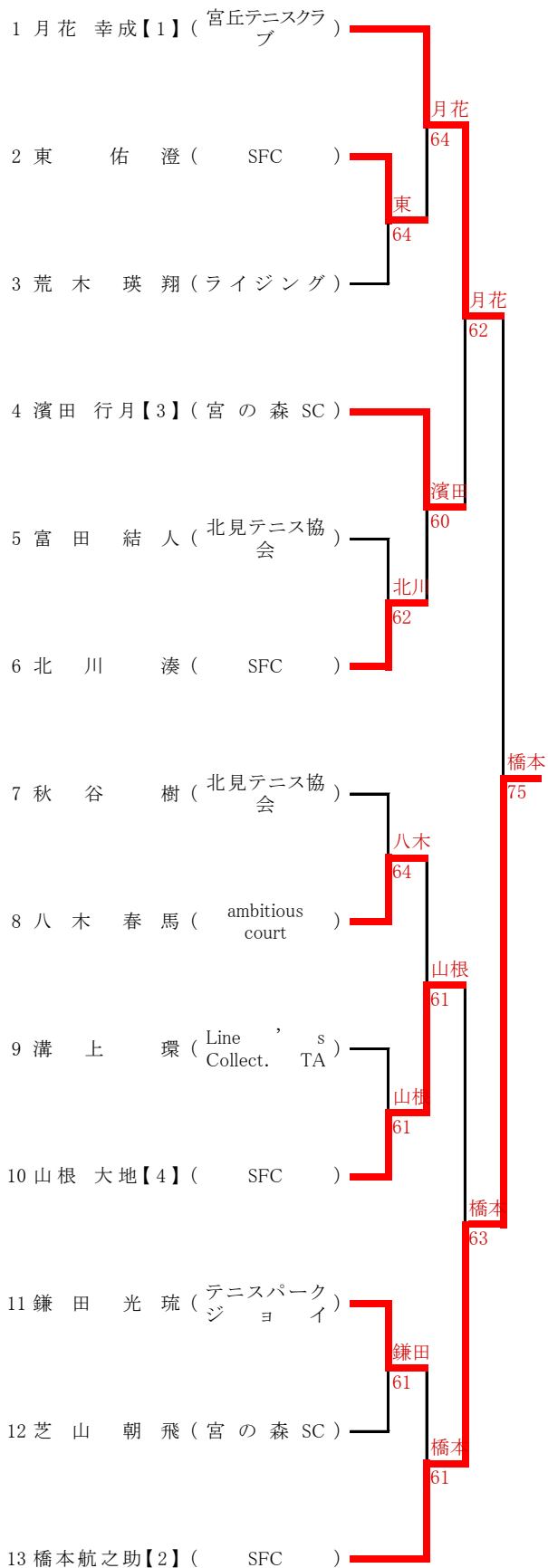
1R 2R SF F



※氏名欄の【】内の数字は、シード順です。

男子12才以下シングルス

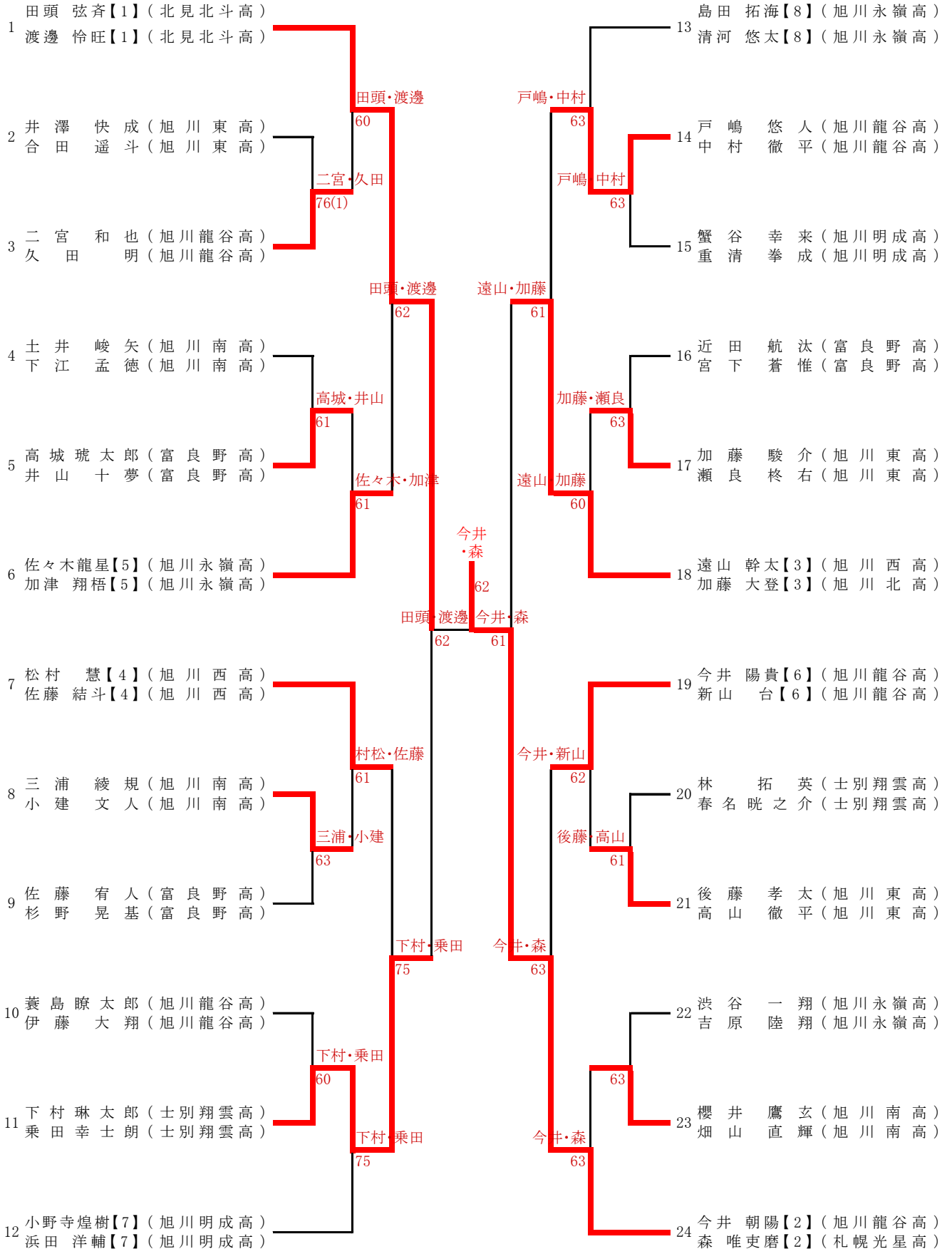
1R 2R SF F



※氏名欄の【】内の数字は、シード順です。

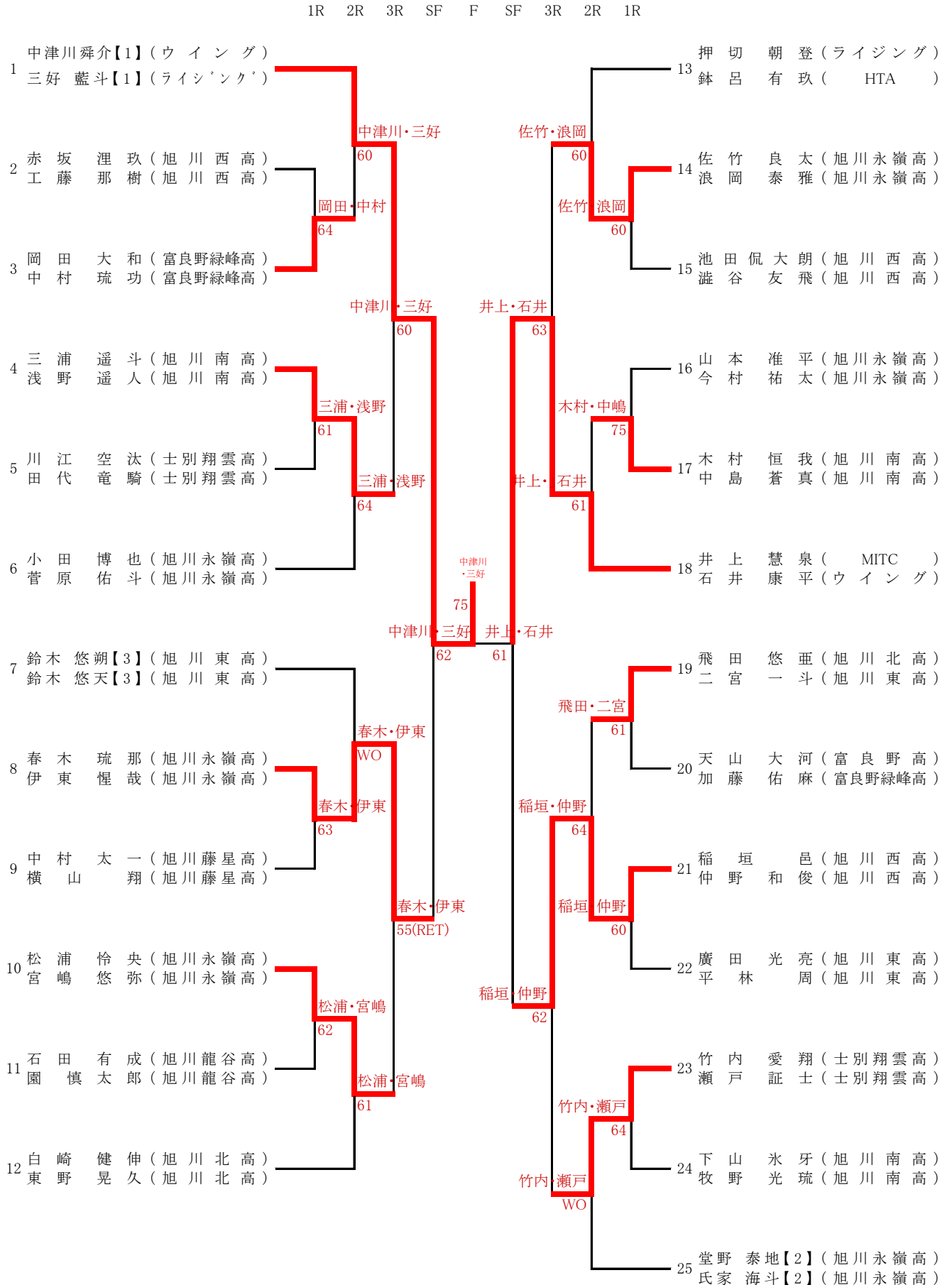
男子18才以下ダブルス

1R 2R 3R SF F SF 3R 2R 1R



※氏名欄の【】内の数字は、シード順です。

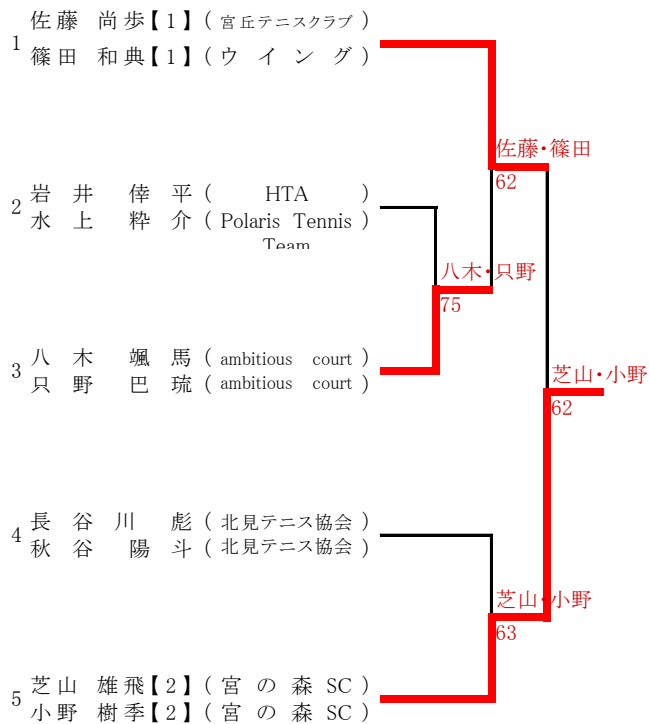
男子16才以下ダブルス



※氏名欄の【】内の数字は、シード順です。
 ※第4シード～第8シード無し

男子14才以下ダブルス

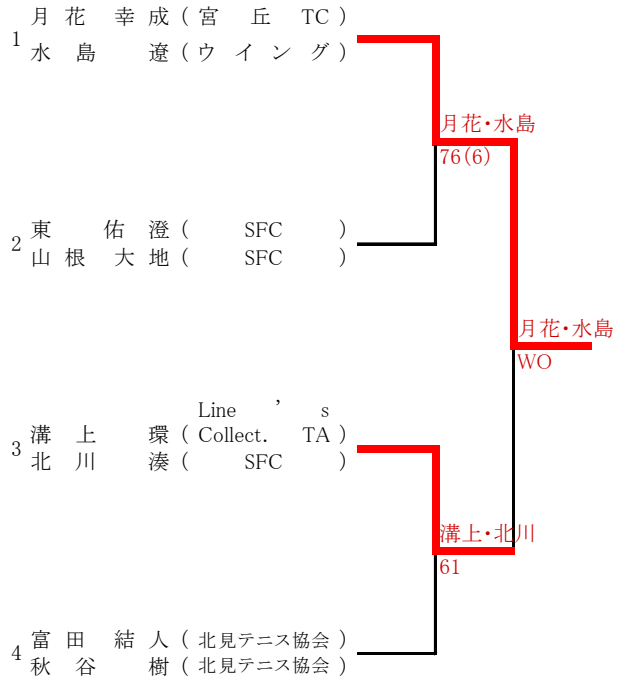
1R SF F



※氏名欄の【】内の数字は、シード順です。

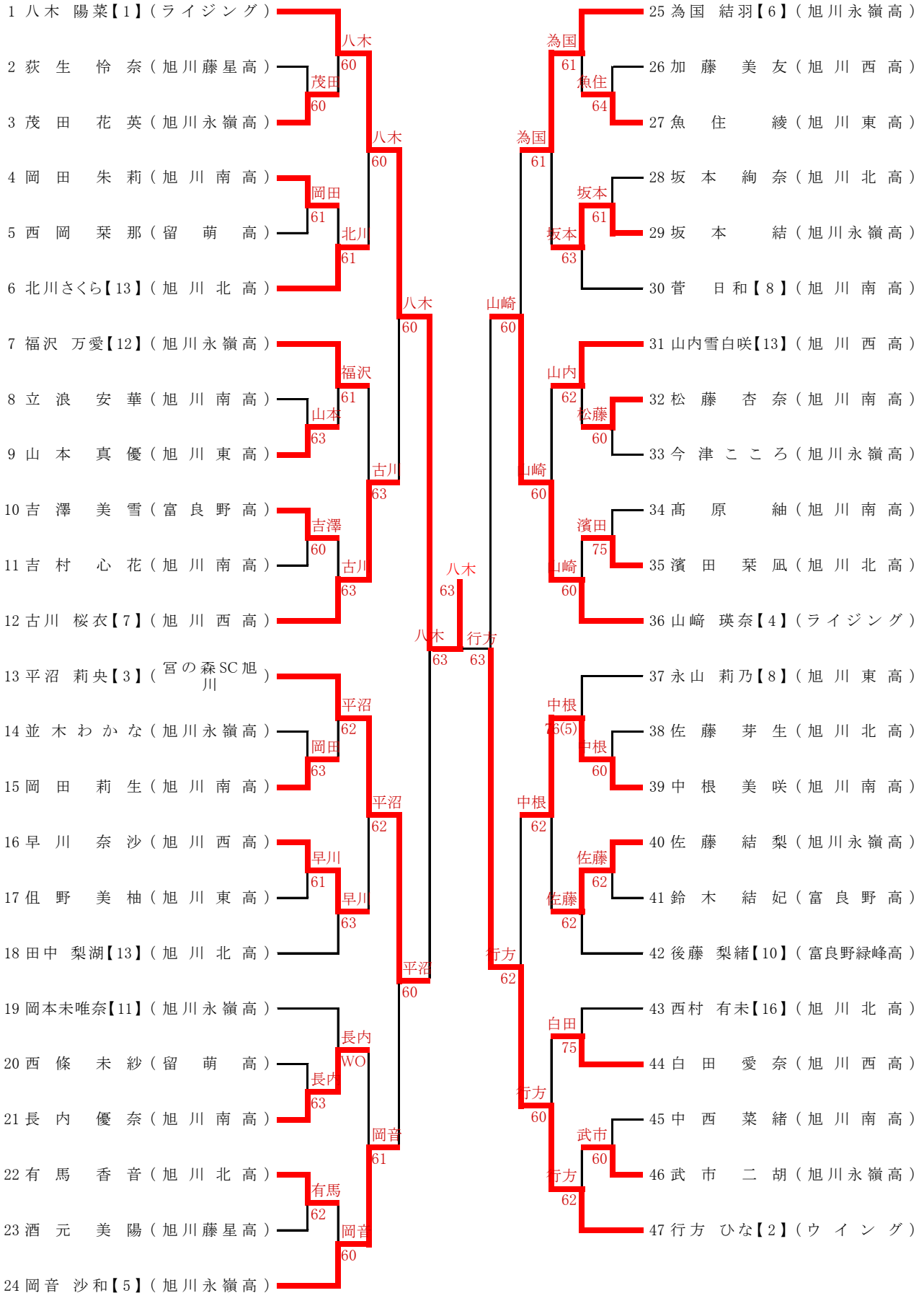
男子12才以下ダブルス

SF F



女子18才以下シングルス

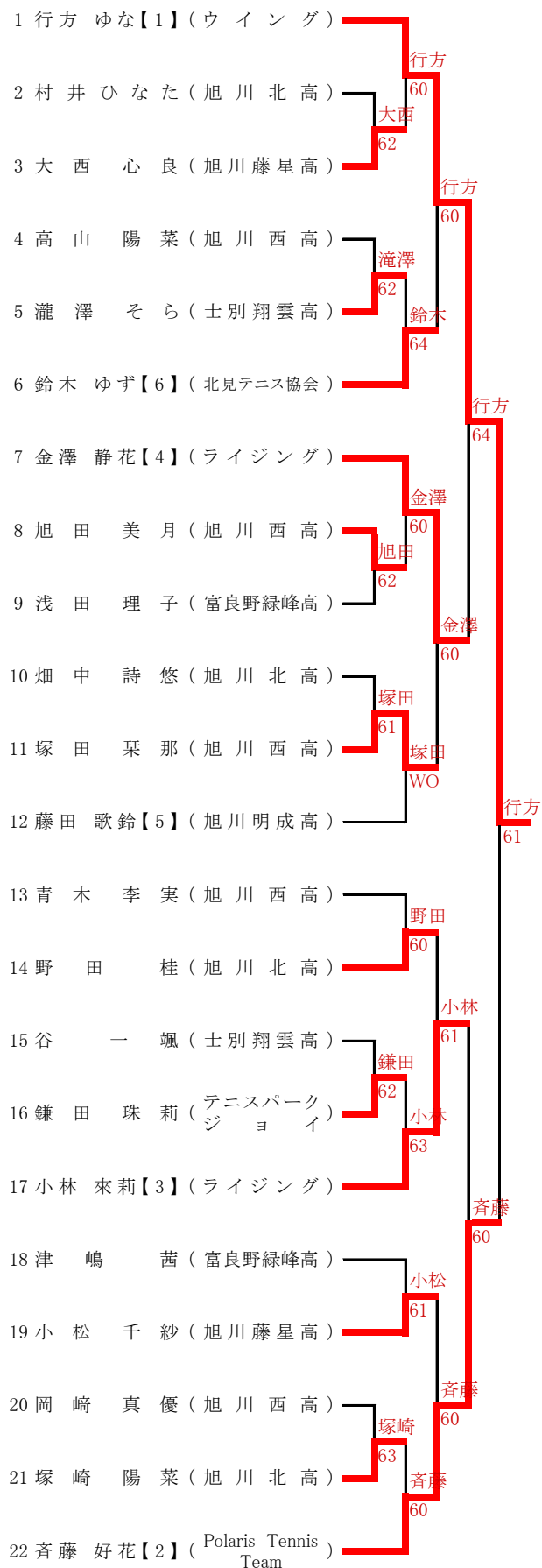
1R 2R 3R 4R SF F SF 4R 3R 2R 1R



※氏名欄の【】内の数字は、シード順です。

女子16才以下シングルス

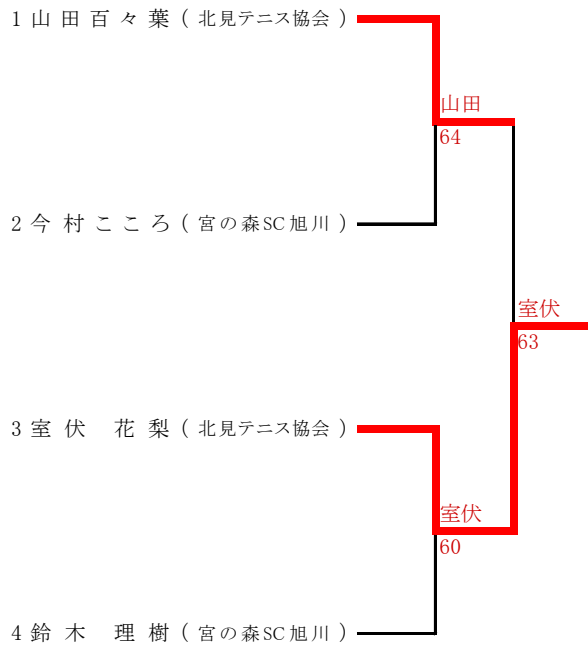
1R 2R 3R SF F



※氏名欄の【】内の数字は、シード順です。

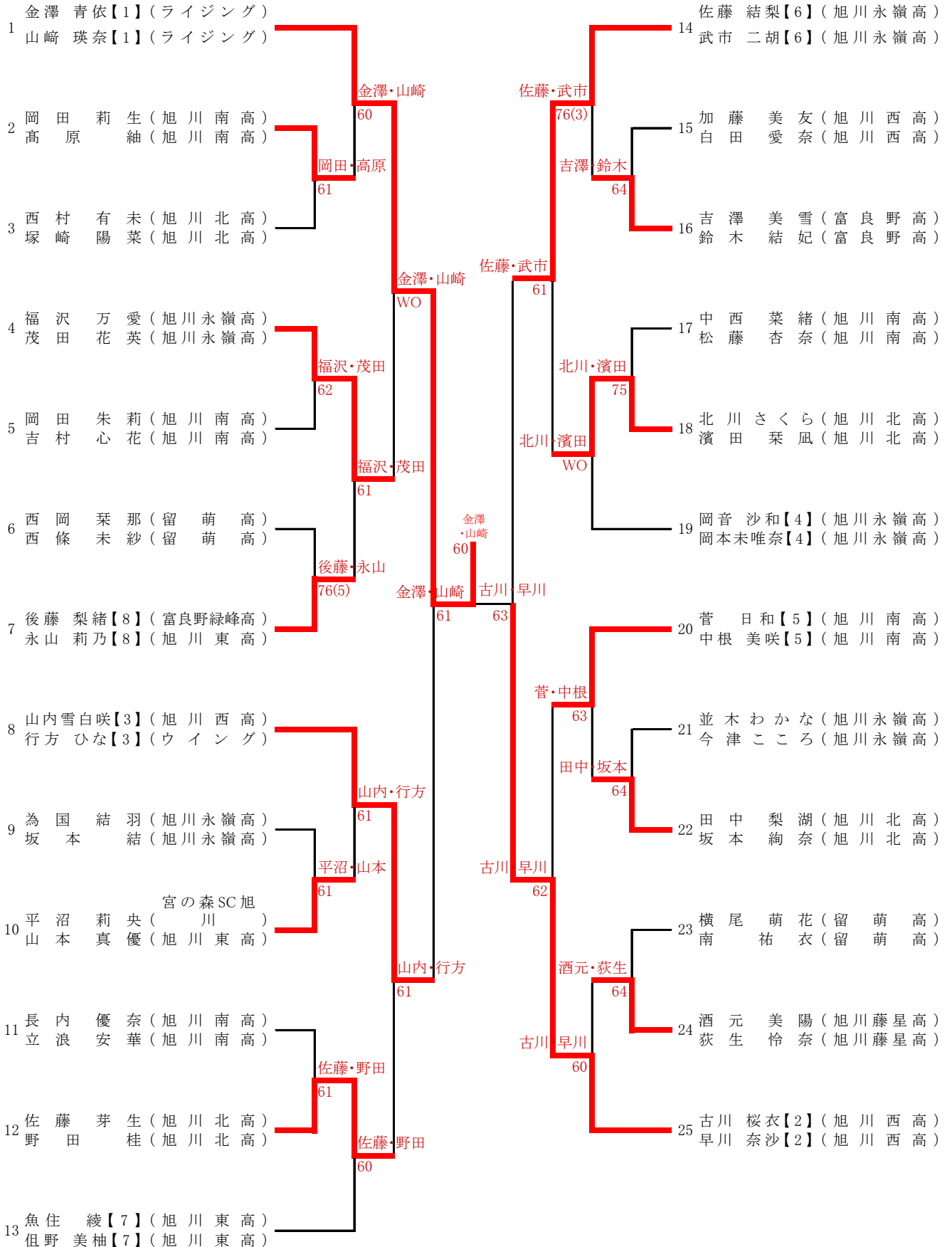
女子12才以下シングルス

SF F



女子18才以下ダブルス

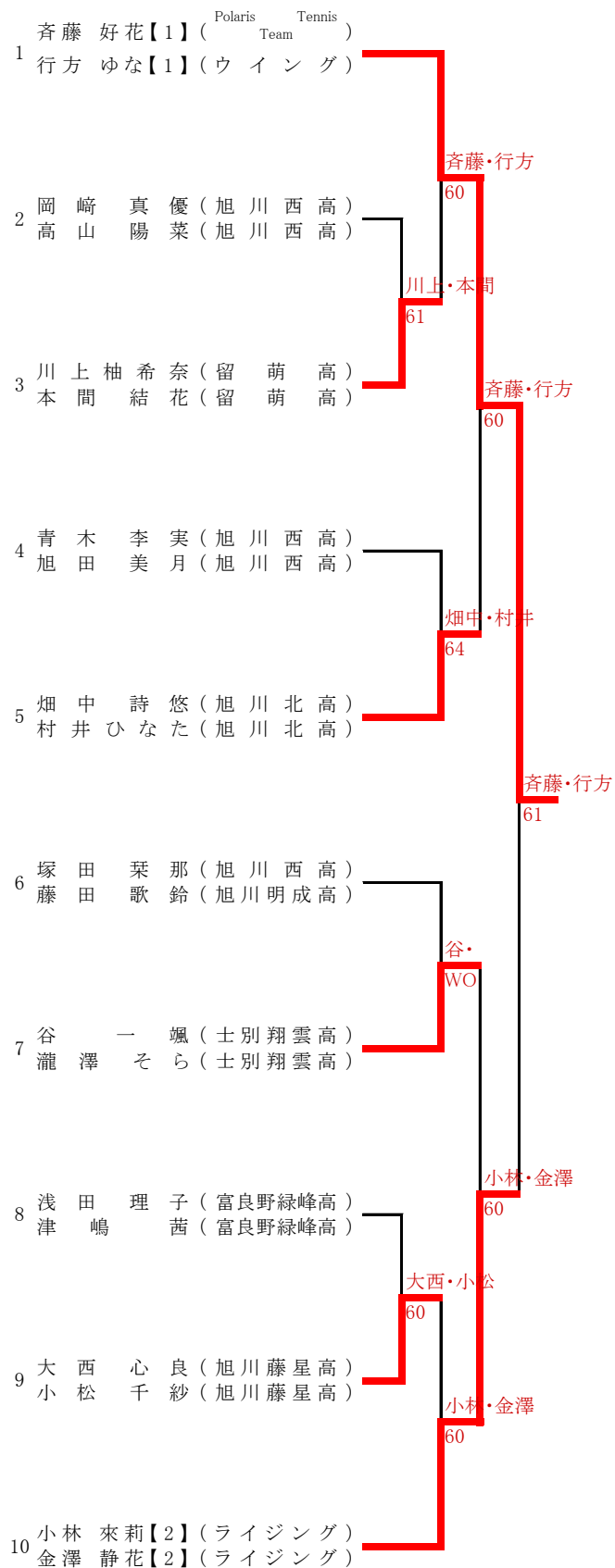
1R 2R 3R SF F SF 3R 2R 1R



※氏名欄の【】内の数字は、シード順です。

女子16才以下ダブルス

1R 2R SF F



※氏名欄の【】内の数字は、シード順です。
 ※第3シード、第4シードは無し。